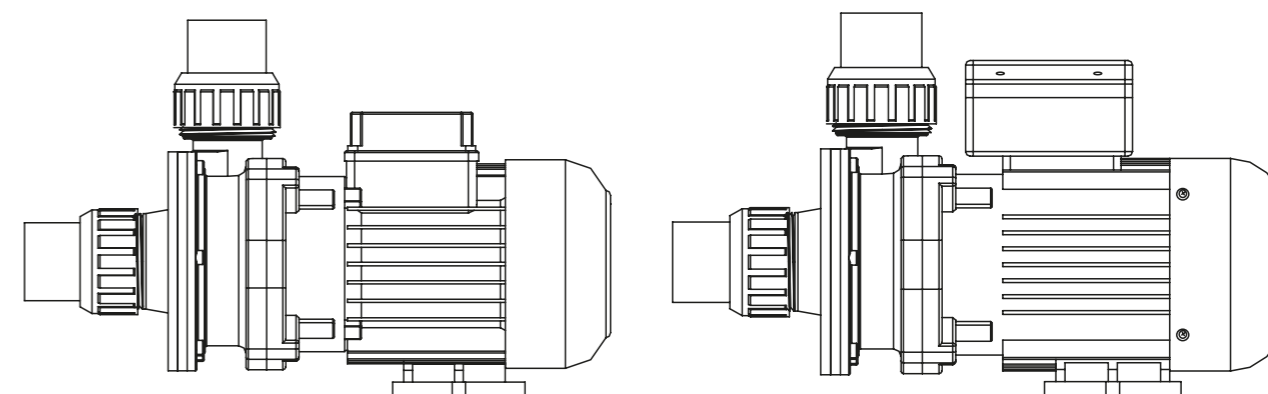


ЗАПЧАСТИ ДЛЯ НАСОСА СЕРИИ ST

№ п/п.	Номер	Описание	Кол-во
1*	89280105	1.5" соединительная деталь (Черный/ Белый цвет)	2
2	89022103	M5*16 винт с шайбой	6
3	01021046	Крышка корпуса насоса серии ST SD	1
4	02011076	Уплотнительное кольцо для корпуса насоса	1
5	01311015	Крыльчатка SD020/SD50/SQ20/SQ50/SS20/SS50/ST20/ST50	1
5	01311016	Крыльчатка SD33/SD75/SQ33/SQ75/SS33/SS75/ST33/ST75	1
5	01311017	Крыльчатка SD050/SD100/SQ050/SQ100/SS050/SS100/ST050	1
5	01311018	Крыльчатка SD075/SD120/SQ075/SQ120/SS075/SS120/ST075	1
5	01311019	Крыльчатка SD100/SQ100/SS100/ST100(220В/50Гц)	1
5	01311014	Крыльчатка SS120(220В/50Гц)	1
5	01311023	Крыльчатка SD020/SQ020/SS020/ST020(220В, 110В/60Гц)	1
5	01311024	Крыльчатка SD033/SQ033/SS033/ST033(220В, 110В/60Гц)	1
6	E02302	1/2" уплотнение	1
7	01021024	Корпус насоса серии SD SQ ST	1
8	89022104	M8 x 25 винт с шайбой для двигателя	4
9	02011156	Кольцо двигателя	1
10	89022109	Двигатель для насоса SD020/SQ020/SS020/ST020(220В/50Гц)	1
10	89022110	Двигатель для насоса SD033 (220В/50Гц)	1
10	89022105	Двигатель для насоса SD050/SQ050/SS050/ST050(220В/50Гц)	1
10	89022106	Двигатель для насоса SD075/SQ075/SS075/ST075(220В/50Гц)	1
10	89022107	Двигатель для насоса SD100/SQ100/SS100/ST100(220В/50Гц)	1
10	89022108	Двигатель для насоса SD120/SQ120/SS120/ST120(220В/50Гц)	1
10	89022201	Двигатель для насоса SD/SQ/SS/ST020(220В/60Гц)	1
10	89022202	Двигатель для насоса SD/SQ/SS/ST033(220В/60Гц)	1
10	89022203	Двигатель для насоса SD/SQ/SS/ST050(220В/60Гц)	1
10	89022204	Двигатель для насоса SD/SQ/SS/ST075(220В/60Гц)	1
10	89022205	Двигатель для насоса SD/SQ/SS/ST100(220В/60Гц)	1
10	89022206	Двигатель для насоса SD/SQ/SS/ST120(220В/60Гц)	1
10	89022305	Двигатель для насоса SD/SQ/SS/ST020(110В/60Гц)	1
10	89022306	Двигатель для насоса SD/SQ/SS/ST033(110В/60Гц)	1
10	89022301	Двигатель для насоса SD/SQ/SS/ST050(110В/60Гц)	1
10	89022302	Двигатель для насоса SD/SQ/SS/ST075(110В/60Гц)	1
10	89022303	Двигатель для насоса SD/SQ/SS/ST100(110В/60Гц)	1
10	89022304	Двигатель для насоса SD/SQ/SS/ST120(110В/60Гц)	1
11	89022101	Подставка с винтом M5 x 20	1
12	04016028	Конденсатор для насоса SS/SD/SQ/ST050 (110В)	1
12	04016019	Конденсатор для насоса SC050 & SS/SD/SQ/ST075 (110В)	1
12	04016021	Конденсатор для насоса SC075 & SS/SD/SQ/ST100-124 (110В)	1
12	04016009	Конденсатор для насоса SS/SD/SQ/SP/ST050	1
12	04016010	Конденсатор для насоса SS/SD/SQ/SP/ST075 & SC050	1
12	04016012	Конденсатор для насоса SS/SD/SQ/SP/ST100-120	1
12	04016032	Конденсатор для насоса SS/SD/SQ/ST020 (110В)	1
12	04016033	Конденсатор для насоса SS/SD/SQ/ST033 (110В)	1
12	04016030	Конденсатор для насоса SS/SD/SQ/ST020 AMU020P/TP(50/60Гц)	1
12	04016031	Конденсатор для насоса SS/SD/SQ/ST033	1
13	89022111	Кабельная коробка для насоса SQ/ST/SD020-033, SS020-SS030	1
14	89022112	Кабельная коробка для насоса SD,SQ,SP,ST050-120	1
15	89021505	Кабельная коробка для насоса ST050-ST075 (110В/60Гц)	1
16	01031027	Вентилятор для насоса SS/SD/SQ/ST050-SS/SD/SQ/ST120	1
16	01031026	Вентилятор для насоса SS/SD/SQ/ST020-SS/SD/SQ/ST030	1
17	01031011	Крышка вентилятора для насоса SS/SD/SQ/ST020-SS/SD/SQ/ST030	1
17	01031010	Крышка вентилятора для насоса SQ/SP/SS/SD/ST050-SQ/SP/SS/SD/ST120	1
18	02011104	Уплотнительное кольцо для 1.5" соединительной детали	2

Примечание: 1* 89280105B -- 1.5" соединительная деталь Черного цвета
1* 89280105W -- 1.5" соединительная деталь Белого цвета

Насос серии ST & STA



Перед установкой и использованием насоса внимательно прочтите все инструкции и предупреждающие знаки. Дополнительную техническую информацию можно найти на заводской табличке.

ПРОВЕРКА

При получении товара проверьте его целостность и отсутствие внешних повреждений. Сообщите своему поставщику о любых повреждениях или недостающих деталях. Убедитесь в том, что оборудование соответствует указанным размерам и модели.

ПРАВИЛА ТЕХНИКИ БЕЗОПАСНОСТИ

При установке и использовании этого электрооборудования всегда следует соблюдать основные правила безопасности. Обратите внимание следующие предупреждения:

- 1) ПРОЧИТАЙТЕ И СЛЕДУЙТЕ ВСЕМ ИНСТРУКЦИЯМ.
- 2) ВНИМАНИЕ - Во избежание травм не позволяйте детям использовать этот продукт, если они не находятся под пристальным наблюдением взрослых.
- 3) ВНИМАНИЕ - существует опасность поражения электрическим током. Подключайте насос только к заземленной розетке, защищенной автоматическим выключателем (GFCI). Если вы сомневаетесь, что розетка защищена GFCI, обратитесь к квалифицированному электрику.
- 4) ВНИМАНИЕ - Поврежденный шнур необходимо сразу же заменить, поскольку его использование увеличивает опасность поражения электрическим током.
- 5) ВНИМАНИЕ - Во избежание поражения электрическим током не используйте удлинитель для подключения устройства к электросети; Обеспечьте правильно расположенную розетку.
- 6) ВНИМАНИЕ - Не устанавливайте насос под корпусом гидромассажной ванны, если иное не предусмотрено инструкцией.
- 7) СОХРАНИТЕ ДАННУЮ ИНСТРУКЦИЮ.

МЕСТО УСТАНОВКИ

Разместите насос как можно ближе к бассейну, желательно в сухом, хорошо вентилируемом месте, защищенном от прямых солнечных лучей. Насос должен быть установлен по уровню на твердый постамент. При монтаже насоса необходимо обеспечить:

- 1) Соответствующий дренаж для насоса
- 2) Вентиляцию двигателя насоса
- 3) Доступ к насосу и линии в целях обслуживания
- 4) Защиту насоса от повышенной влажности

Насосы без корпуса префильтра разработаны под залив (все всасывающие фитинги и трубы должны находиться ниже уровня воды) и не являются самозаливными. Следовательно, такой насос должен быть установлен ниже уровня воды в бассейне или СПА.

ПРОКЛАДКА ТРУБ

РЕКОМЕНДАЦИИ ДЛЯ СВАРКИ РАСТВОРИТЕЛЕМ

Рекомендуется использовать пластиковые трубы определенной жесткости или металлические. Концы труб должны быть зачищены от заусенцев. Убедитесь, что используемый растворитель соответствует типу трубы.

Примечание: для сохранения максимальной эффективности клея рекомендуется учитывать климатические условия. Следуйте инструкциям производителя клея.

ТРУБОПРОВОД

Всасывающая труба должна быть такого диаметра, как и всасывающий патрубок на насосе, но не меньше диаметра сливной трубы.

Используйте трубы подходящего диаметра, всасывающая магистраль должна быть прямой и короткой насколько это возможно. Не присоединяйте колено напрямую к всасывающему отверстию насоса (чтобы обеспечить максимальный приток воды, используйте трубу соответствующей длины). Всасывающая магистраль должна иметь наклон для предотвращения воздушных пробок. Располагайте линию всасывания как можно ниже уровня воды, чтобы уменьшить время заливки насоса.

ЭЛЕКТРИЧЕСКОЕ ПОДКЛЮЧЕНИЕ

Руководствуйтесь информацией на заводской табличке насоса. Насос необходимо подключать к электричеству с использованием предохранителя или автоматического выключателя. Используйте только кабель соответствующего сечения принимая в расчет расстояние от источника питания. Подключение электричества должен проводить квалифицированный специалист в соответствии с местными нормами и правилами.

ЗАПУСК НАСОСА

Не используйте насос до тех пор, пока он не будет заполнен, так как вода выступает в качестве смазки и охладителя. Для насосов без фильтров и насосов, расположенных выше уровня воды, необходимо закрыть вентиль всасывающей линии и заполнить насос водой. При отсутствующем в течение 5 минут потоке следует выключить двигатель и повторить заливку насоса. Если насос попрежнему не работает, проверьте его на наличие утечек воздуха (см. раздел "Устранение неисправностей").

ОБСЛУЖИВАНИЕ НАСОСА

- 1) Двигатели являются самосмазывающимися и не требуют смазки
- 2) Со временем уплотнения вала изнашиваются и при обнаружении течи подлежат замене

ОБСЛУЖИВАНИЕ И ЗАПЧАСТИ

Информацию по сервису и запасным частям можно получить у вашего регионального представителя. При заказе запчастей предоставьте следующую информацию:

- 1) Данные заводской таблички.
- 2) Описание детали.

УСТРАНЕНИЕ НЕИСПРАВНОСТЕЙ

Не запускается двигатель

- 1) Выключен автоматический переключатель
- 2) Перегорел предохранитель или сработало термореле
- 3) Заблокирован вал двигателя
- 4) Сгорела обмотка двигателя
- 5) Неисправен пусковой выключатель однофазного двигателя
- 6) Проводка отключена или неисправна
- 7) Низкое напряжение

Шумная работа насоса и мотора

- 1) Изношены подшипники двигателя
- 2) Частично засорена всасывающая линия

Перегревается двигатель

- 1) Низкое напряжение
- 2) Недостаточная вентиляция

Пузырьки воздуха на входных патрубках

- 1) Воздух попадает в линию всасывания на соединениях или клапане
- 2) Низкий уровень воды в бассейне

Низкая производительность насоса

- 1) Засор на всасывающей или напорной линии
- 2) Маленький диаметр всасывающих или сливных труб
- 3) Насос работает на пониженной скорости
- 4) Засорена крыльчатка

Высокое давление в насосе

Маленький диаметр сливных труб

Насос не достигает полной скорости

- 1) Низкое напряжение
- 2) Насос подключен к неправильному напряжению

Насос не качает воду

- 1) Насос не заполнен
- 2) Утечка или засасывание воздуха в систему
- 3) Засорена крыльчатка

Утечка воды по валу

Необходимо заменить уплотнение вала

Примечание: если рекомендации данного руководства по устранению неполадок не решают вашу проблему, обратитесь за помощью к региональному представителю.