

Інструкція з монтажу та експлуатації

Full Inverter Pool Heat Pump



Model № Aqualife-11/ Aqualife-15

Щиро дякуємо за придбання нашого продукту, будь ласка, збережіть і уважно прочитайте цю інструкцію, перш ніж встановлювати тепловий насос.

-ЗАХОДИ БЕЗПЕКИ

ВАЖЛИВА ПРИМІТКА:


Цей посібник містить інструкції зі встановлення та експлуатації теплового насоса для басейну. З будь-яких питань щодо цього обладнання зверніться до технічної служби.

ДО УВАГИ МОНТАЖНИКА:

Цей посібник містить важливу інформацію про встановлення, роботу та безпечне використання цього продукту. Цю інформацію слід надати власнику та оператору цього обладнання після встановлення.

ДО УВАГИ КОРИСТУВАЧА:

Цей посібник містить важливу інформацію, яка допоможе вам в експлуатації та обслуговуванні цього теплового насоса. Будь ласка, збережіть його для подальших довідок

 **УВАГА-** Перед установкою цього виробу прочитайте та дотримуйтеся всіх попереджень та інструкцій, які входять у комплект. Недотримання попереджень щодо безпеки та інструкцій може призвести до серйозних травм, смерті або пошкодження майна.

НЕБЕЗПЕКА РИЗИК УРАЖЕННЯ ЕЛЕКТРИЧНИМ СТРУМОМ

Електропостачання цього виробу має встановлювати ліцензований або сертифікований електрик відповідно до національного електричного стандарту.

Неправильне встановлення призведе до ураження електричним струмом, що може призвести до смерті або серйозних травм користувачів теплового насоса, установників або інших осіб через ураження електричним струмом, а також може призвести до пошкодження майна.

Прочитайте та дотримуйтеся конкретних інструкцій у цьому посібнику.



УВАГА-Цей тепловий насос для басейну не призначений для експлуатації або налаштування дітьми, людьми похилого віку, особами з фізичними/психічними особливостями, вадами; порушення попередження призведе до анулювання гарантії на продукт.

Енергоефективний безпечний для оточуючого середовища фреон – (R32)

Пристрій містить фреон (R32), необхідний для роботи пристрою.

Промислове позначення HFC-32

Загальне позначення R32Global

потенціал нагрівання (GWP) 675

Додаткову інформацію можна знайти на самому пристрої або в специфікаціях

УВАГА!

Небезпека пожежі та вибуху через протікання теплообмінника!

Контур холодоагенту ребристого теплообмінника містить легкозаймистий газ без запаху під високим тиском. Ризик пожежі та вибуху в разі неконтрольованого витoku газу.

- Заповнення газом має виконуватися професіоналом із ліцензією R32.
- Тримайте тепловий насос подалі від джерел тепла та відкритого вогню.
- Не свердліть і не обпалюйте тепловий насос.
- Не використовуйте жодних предметів, щоб прискорити процес розморожування.
- Негайно вимкніть тепловий насос, якщо ви підозрюєте витік газу.
- Холодоагент не має запаху. Завжди тримайте джерела займання подалі від місця встановлення теплового насоса.
- Якщо ви підозрюєте витік газу, зверніться до уповноваженого експерта.

УВАГА!

Ризик ураження електричним струмом!

Неправильний монтаж електричної частини або надто висока напруга в мережі можуть призвести до ураження електричним струмом.

- Встановлення, перший запуск і технічне обслуговування теплового насоса повинен виконувати лише авторизований фахівець.
- Будь ласка, завжди вимикайте подачу електроенергії, якщо ви хочете відкрити шафу, щоб проникнути всередину теплових насосів, оскільки всередині є електрика високої напруги.
- Починайте роботи з тепловим насосом лише після перевірки всіх правил безпеки.
- Підключайте тепловий насос, лише якщо напруга в розетці відповідає напрузі, зазначеній на паспортній табличці.
- Не вмикайте тепловий насос, якщо є видимі пошкодження або несправний кабель або вилка.
- Не відкривайте корпус.

Довірте ремонт кваліфікованим фахівцям. Відповідальність і гарантійні вимоги не діють у разі самостійного ремонту, неправильної експлуатації.

- Стежте, щоб діти не вставляли жодних предметів у лопасті вентилятора та тепловий насос.
- Переконайтеся, що електрична система, до якої підключено тепловий насос, мала заземлення.
- Якщо пристрій буде встановлено в місці, вразливому до удару блискавки, необхідно провести вимірювання захисту від блискавки.

УВАГА!

- Виробник не несе відповідальності за шкоду, заподіяну людям, майну або за помилки, які виникли внаслідок встановлення, що не відповідає інструкціям. Будь-яке використання, що не відповідає початковим вимогам виробництва, вважається небезпечним.
- Завжди розміщуйте тепловий насос у добре провітрюваному місці та подалі від предметів, які можуть спричинити пожежу
- Не проводьте зварювальні роботи на трубах, якщо в системі є холодоагент. Під час заправки газом тримайте машину у відкритому просторі та залучайте тільки уповноважених фахівців.
- Завжди зливайте воду з теплового насоса взимку або коли температура навколишнього середовища падає нижче 0°C. В іншому випадку обмінник може бути пошкоджено через замерзання, що призведе до втрати гарантії на цей пристрій.
- Зберігайте контролер дисплея в сухому місці, щоб захистити контролер дисплея від пошкодження вологістю.

ЗМІСТ

- 1. Опис аксесуарів**
- 2. Увага до безпеки**
- 3. Монтаж**
- 4. Технічні характеристики**
- 5. Електропроводка**
- 6. Інструкція з експлуатації**
- 7. Налаштування та початкова експлуатація**
- 8. Експлуатація та обслуговування**
- 9. Коди помилок та рішення**
- 10. Функція WiFi**

1. Опис аксесуарів

Кожна одиниця, вироблена нашою фабрикою, має такі аксесуари:

№	Назва	Кільк.	Призначення
1	Посібник з експлуатації	1 шт	Наставлення користувачів до встановлення системи
2	Водостічна(дренажна) труба	1 шт	Використовується для відведення конденсату
3	З'єднувач дренажної труби	1 шт	З'єднує дренажну трубу з тепловим насосом
4	Гумовий амортизатор	4 PCS	Зменшує вібрацію та шум
5	Теплонасосна установка	1 набір	Для підігріву води
6	Підключення до води	2 набори	Підключення системи трубопроводів

Для експлуатації кожного блоку необхідно придбати як мінімум такі деталі:

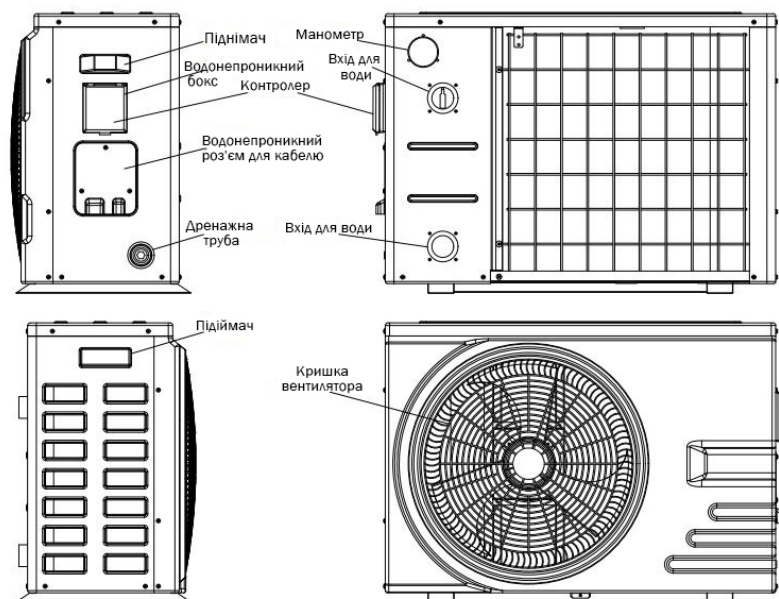
№	Назва	Кільк.	Призначення
1	Водяний насос	1	Циркулює підігріту воду
2	Система фільтрації	1	Захищає тепловий насос від води з басейну
3	Система водопровідних труб	1	З'єднує обладнання та забезпечує циркуляцію

▲ ПРИМІТКА

Типи та кількість водопровідних труб, клапанів, фільтраційного обладнання та обладнання для фільтрації, що використовуються для системи обігріву/циркуляції басейну, залежать від проектного дизайну.

Ми рекомендуємо не встановлювати допоміжні електронагрівачі в систему. Якщо встановлення допоміжних електронагрівачів є необхідним, їх повинні експлуатувати лише спеціалісти, і наша компанія не несе відповідальності за будь-які проблеми, спричинені допоміжним електронагрівачем.

Ілюстрація



2. Увага до безпеки

Область застосування:

1. Електроживлення: 220~240V/1N~50/60Hz.
2. Температура навколишнього середовища: -15°C~43°C
3. Діапазон температури води: 8°C~40°C для функції обігріву
8°C~28°C для функції охолодження

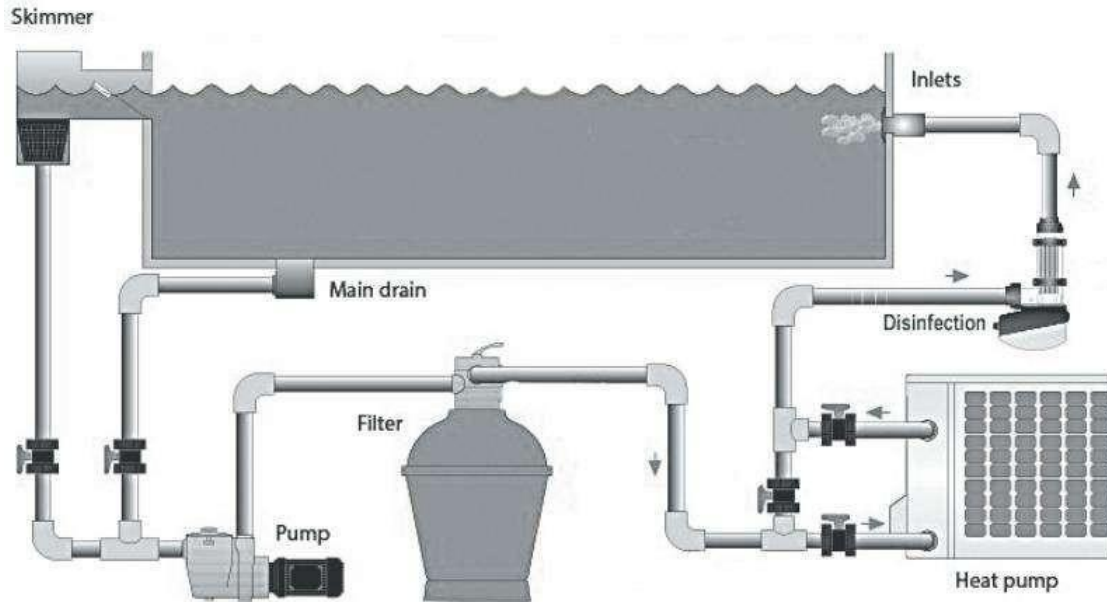
- Переконайтеся в правильності заземлення, оскільки неправильне заземлення може спричинити електричний удар. Під час грози обов'язково вимикайте живлення.



- Якщо встановлювати тепловий насос у маленькому приміщенні, необхідно забезпечити гарну вентиляцію.
- Головний вимикач живлення повинен бути поза досяжністю **дітей**.
- Не вставляйте пальці або предмети в повітрязабірник або повітровідвід, оскільки високошвидкісний ротор може спричинити травму.
- У разі виникнення виняткових ситуацій (запах горіння тощо) негайно вимкніть ручний вимикач живлення і зв'яжіться з сервісним відділом післяпродажного обслуговування.
- Коли пристрій потрібно зняти, перевстановити або відремонтувати, доручіть це сервісному відділу післяпродажного обслуговування та спеціалізованим фахівцям. Якщо установка або технічне обслуговування виконані неналежним чином, це може спричинити несправність пристрою, електричний удар, пожежу, травму, витік тощо.
- Не можна проводити несанкціоновану модифікацію, інакше це може спричинити електричний удар або пожежу.
- Не можна встановлювати пристрій поблизу горючих матеріалів.
- Переконайтеся, що основа для встановлення достатньо міцна, щоб уникнути падіння теплового насоса.
- Переконайтеся, що встановлено захист від витоків, щоб уникнути електричного удару або інших проблем.
- Під час чищення пристрою необхідно зупинити роботу та вимкнути вимикач живлення.

3. Установка пристрою

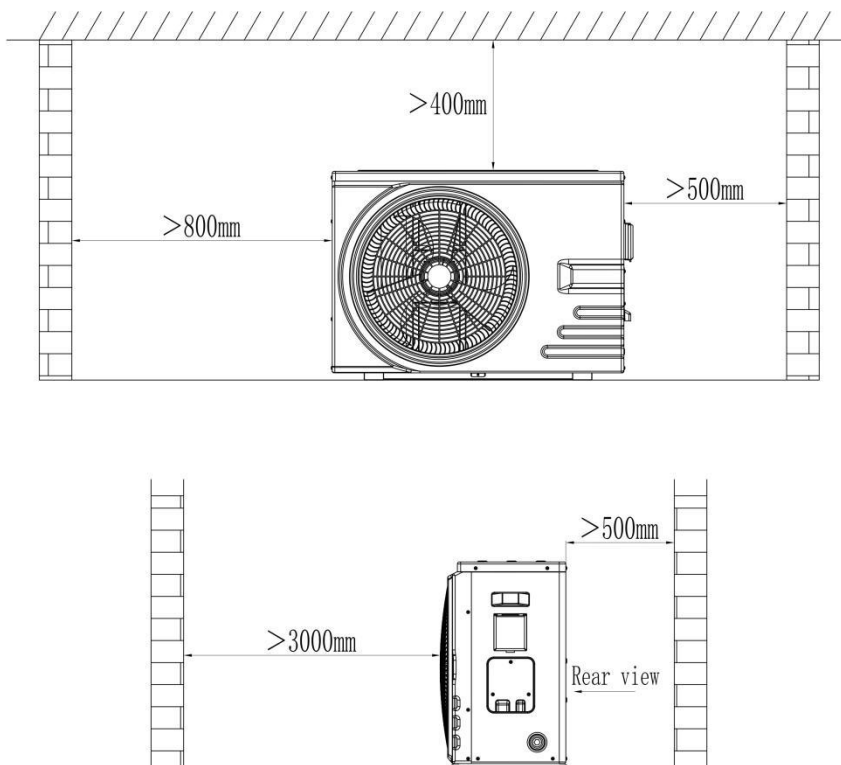
3.1 Ілюстрація



Наведена ілюстрація є лише для довідки, будь ласка, зверніться до порад уповноважених установників.

3.2 Рекомендації щодо місця установки

Забезпечте нищезазначений простір для роботи та технічного обслуговування під час установки.

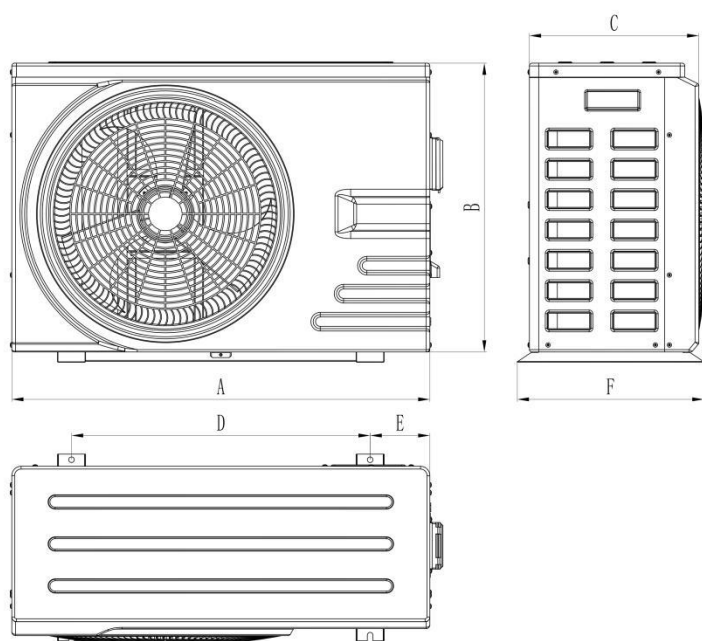


3.3 Додаткові комплекти Ву-pass

Рекомендується встановити додаткові комплекти обхідних ліній (байпас) у систему трубопроводів для кращого регулювання потоку води.

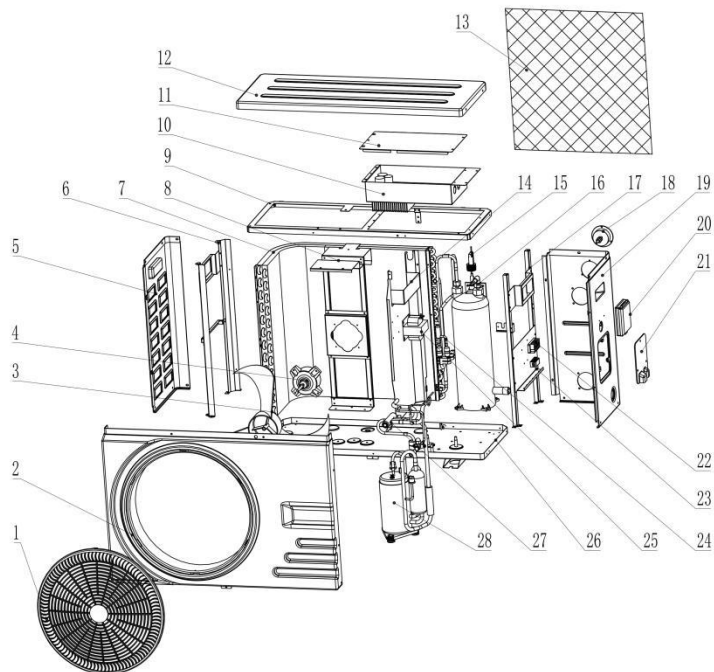


3.4 Розміри блоку теплового насоса



	A	B	C	D	E	F	G	H	I	J	K
Aqualife-11	591	836	379	335	98	640	98	107	290	26	11
Aqualife-15	641	896	389	363	128	640	128	107	340	26	11

3.5 Схема розібраного теплового насосу



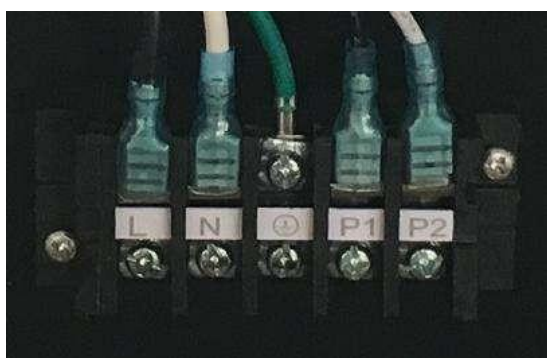
№	Частини	№	Частини
1	Захисна решітка вентилятора	15	Перемикач потоку води
2	Передня панель	16	Теплообмінник з титану
3	Лопасті вентилятора	17	Права структура
4	Двигун вентилятора	18	Манометр
5	Ліва панель	19	Права панель
6	Ліва структура	20	Панель управління
7	Випарник	21	Захисна кришка терміналу
8	Кронштейн двигуна вентилятора	22	Блок електричних терміналів
9	Верхня структура	23	Підтримка електричного кабелю
10	Кришка електричного коробу	24	Електронний розширювальний клапан
11	Електричний короб	25	Індуктивний опір
12	Верхня кришка	26	Нижня панель
13	Пластикова сітка	27	Чотириходовий клапан
14	Середня панель	28	Компресор

3.6 Електричне підключення

* Рекомендована специфікація силового кабелю

Model	Специфікація силового кабелю
Максимальний інвертор - 13S/17S/21 S	3*2.5 mm ²
Максимальний інвертор- 30S	3*4 mm ²
Термінал	Максимальний розмір термінального кабелю 4 mm ²

* Електричне підключення



Позиції L, N та ⊕ призначені для підключення живлення нашого теплового насоса.

Позиції P1 і P2 призначені для однофазного водяного насоса.

4. Специфікації

4.1 Специфікації

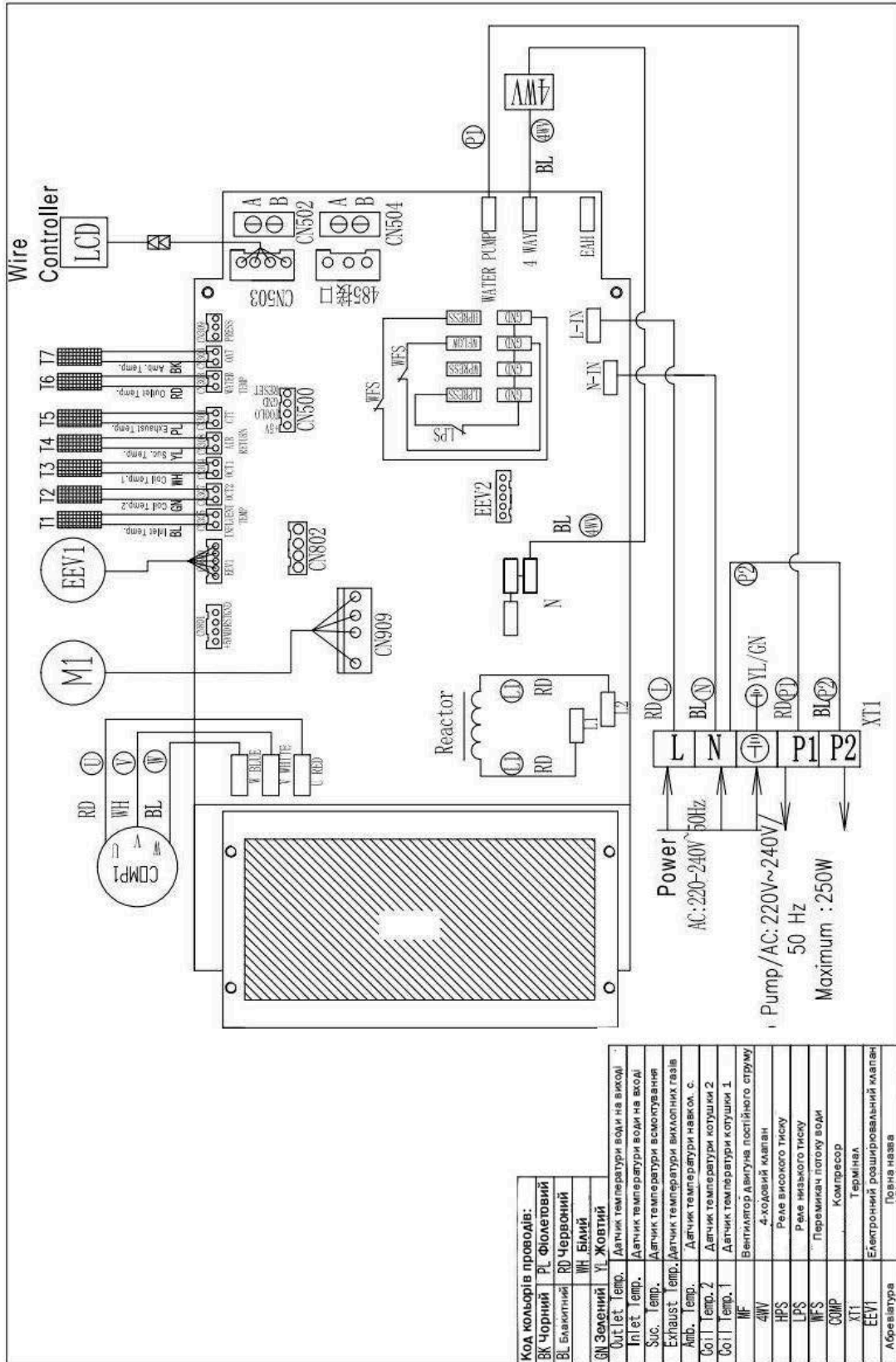
№	Aqualife-11	Aqualife-15
Потужність обігріву при температурі повітря 26°C, вологості 80%, воді 26°C на вході, 28°C на виході		
Потужність обігріву (кВт)	11.3~2.3	14.8~3.0
Споживана потужність (кВт)	1.40~0.15	1.91~0.19
COP	15.8~6.8	16~6.8
Потужність обігріву при температурі повітря 15°C, вологості 70%, воді 26°C на вході, 28°C на виході		
Потужність обігріву (кВт)	7.6~1.9	10.12~2.29
Споживана потужність (кВт)	1.55~0.25	2.1~0.28
COP	7.6~4.9	7.6~5
Потужність охолодження при температурі повітря 35°C, воді 29°C на вході, 27°C на виході		
Потужність охолодження (кВт)	5.3~1.3	7.25~1.82
Споживана потужність (кВт)	1.4~0.19	1.89~0.26
EER	6.7~3.8	6.9~3.8
Джерело живлення	220~240/1/50~60Hz	
Макс. споживана потужність (кВт)	1.8	2.2
Макс. струм (А)	8.3	10.2
Компресор	Інверторний компресор Mitsubishi	
Теплообмінник	Винтові титанові труби	
Матеріал корпусу	Пластик ABS	
Двигун вентилятора	безщиточний тип DC	
Робочий діапазон температур (°C)	-15 ~ 43	
Ступінь водозахисту	IPX4	
Холодоагент	R32	
Об'єм холодоагента (г)	430	720
Потік води (м³/год)	3.5	4.5
Збір води (мм)	50	50
Габарити нетто (мм) (Д х Ш х В)	864*349*592	925*364*642
Габарити упаковки (мм) (Д х Ш х В)	930*400*640	990*435*760
Вага нетто (кг)	43	53
Вага бруто (кг)	54	64
Рівень шуму на 1 м (дБ(А))	38~46	40~48
Рівень шуму на 10 м (дБ(А))	20~28	21~29

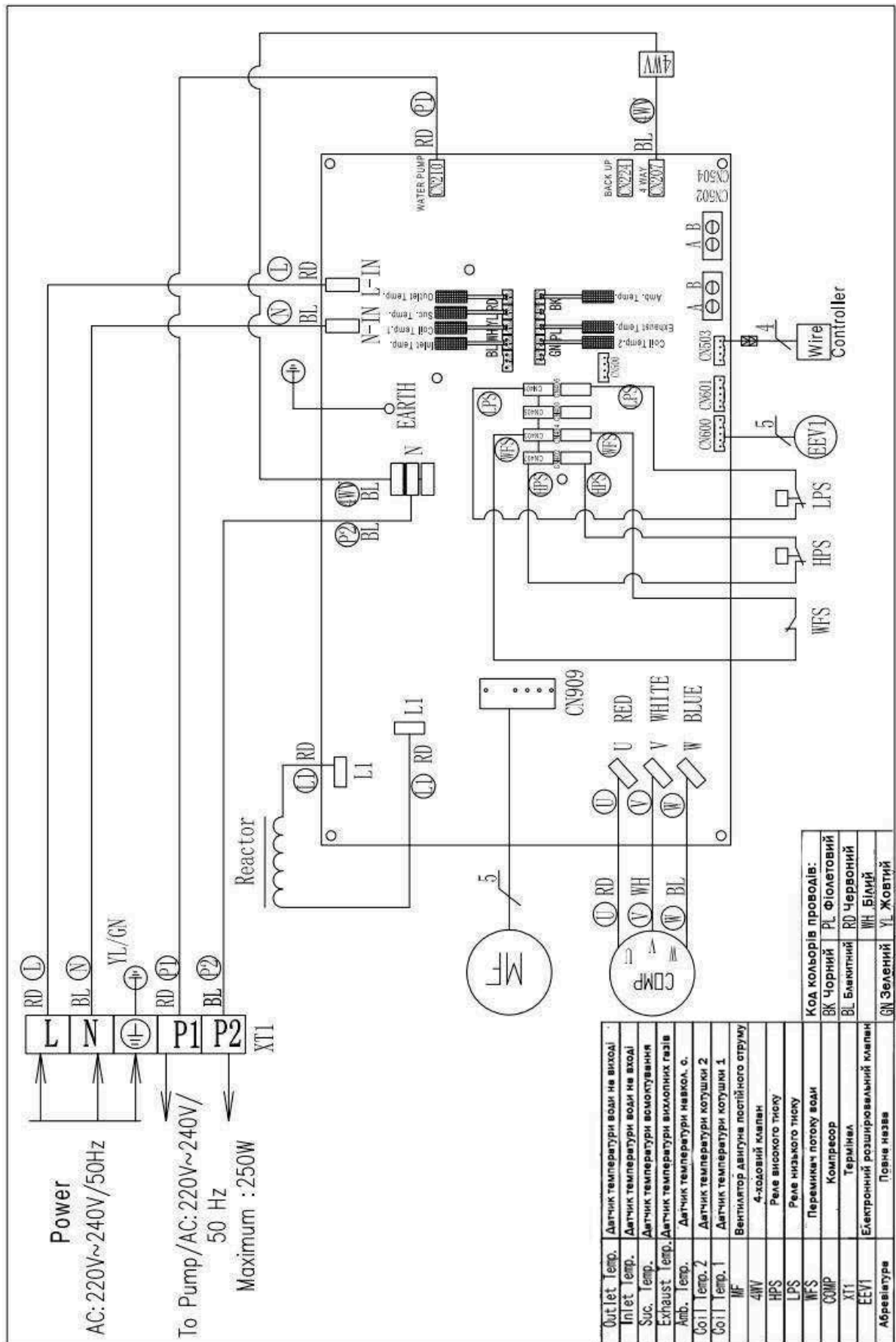
*Дані можуть бути змінені.

5. Електропроводка

5.1 Схема електропроводки

Aqualife-11



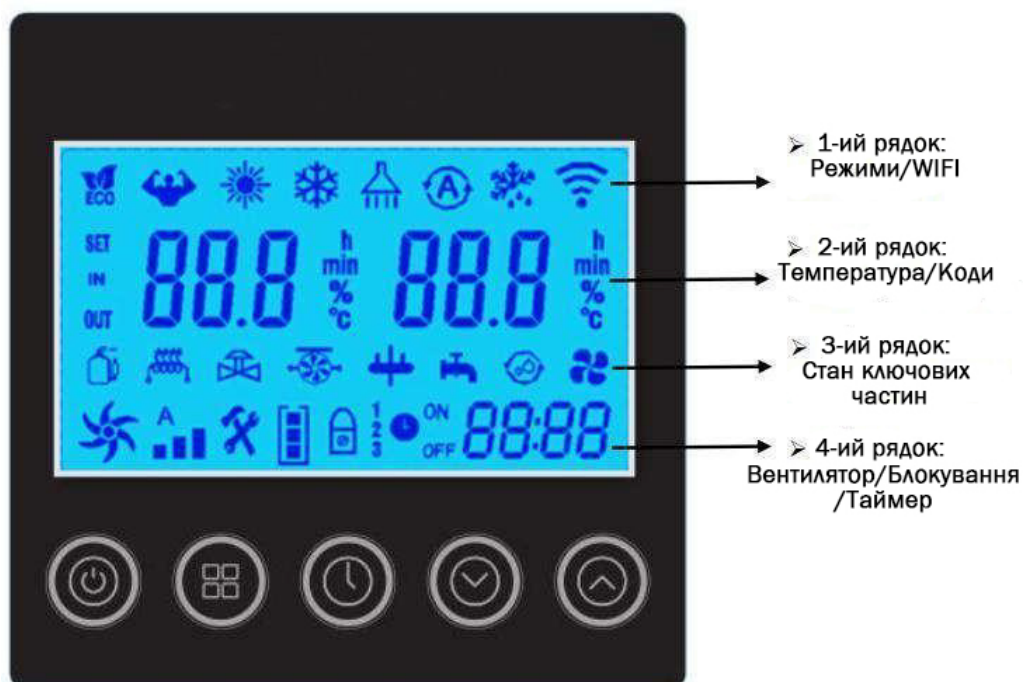


6. Інструкція з експлуатації

6.1 Провідний контролер (Функція кнопок)





6.2 Опис дисплея




6.3 Запуск і блокування



Натисніть кнопку  для увімкнення або вимкнення теплового насоса. Ця кнопка також використовується для повернення до головного інтерфейсу.

Коли тепловий насос працює, утримуйте кнопку  протягом 3 секунд, щоб заблокувати або розблокувати контролер. (Блокування активується автоматично після 60 секунд бездіяльності).

Коли дисплей заблоковано, з'являється логотип. 



*** Будь ласка, розблокуйте контролер перед виконанням будь-яких інших операцій.**

⚠ УВАГА:Перед початком роботи переконайтеся, що фільтраційний насос працює і вода проходить через тепловий насос.


6.4 Вибір режиму роботи




Утримуйте кнопку  протягом 3 секунд, щоб змінити наведені нижче чотири режими роботи кожного разу:

  : **Mode ECO Inverter:** Виберіть цей режим обігріву, щоб тепловий насос працював безшумно.




  : **Mode Boost Inverter:** Виберіть цей режим обігріву, щоб тепловий насос працював потужно.

 : **Mode Cooling Inverter:** Виберіть цей режим охолодження, щоб тепловий насос інтелектуально охолоджував воду у вашому басейні.

 : **Mode Auto:** Тепловий насос може автоматично перемикатися між функціями обігріву та охолодження.

6.5 Встановлення необхідної температури




На головному інтерфейсі натисніть  та  для налаштування бажаної температури води у вашому басейні, потім натисніть  для збереження налаштування.






Під час налаштування температури води іконка 'SET' буде світитися, ліворуч від неї буде відображатися встановлена температура, праворуч - температура води на виході.


Після завершення налаштування іконка 'SET' погасне, ліворуч буде відображатися температура води на вході, праворуч - температура води на виході.

6.6 Налаштування годинника




Натисніть кнопку  щоб увійти в інтерфейс налаштування годинника. Дисплей годинника в правому нижньому куті блимає.

Змініть години за допомогою  і , потім натисніть знову  щоб перейти до налаштування хв. змініть хвилини за допомогою  і .

Знову натисніть  щоб підтвердити налаштування і повернутися до головного меню.

6.7 Налаштування таймера

Утримуйте кнопку  протягом 3 секунд, щоб увійти в налаштування груп Timer on і Timer off.



блиматиме, після чого налаштуйте Timer on і Timer off так само, як і налаштування годинника.

Зверніть увагу: Для щоденних налаштувань доступні 3 групи таймерів.

Ви можете натиснути  щоб зберегти поточне налаштування і повернутися до головного інтерфейсу.

Скасувати таймер: Утримуйте кнопку  протягом 3 секунд, щоб скасувати всі налаштування таймера.

6.8 Значення інших кнопок:



: Розморозування



: Компресор



: Чотириходовий клапан



Швидкість вентилятора



: Сигнал водяного насоса



: Функція Wi-Fi

⚠ Увага:З авдяки індикації функцій або ключових частин, сервісна команда зможе легше обслуговувати або ремонтувати тепловий насос.

6.9 Ручне розморожування

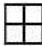


Утримуйте  і  протягом 3 секунд, щоб увімкнути функцію ручного розморожування.

6.10 Відновлення заводських налаштувань

Утримуйте  і  і  і  протягом 5 секунд для скидання налаштувань.

6.11 Перевірка робочих параметрів



Натисніть  щоб увійти в режим перевірки робочих параметрів, потім натисніть  і  щоб перевірити нижченаведені параметри:

№	Опис	Одиниця
C01	Температура навколишнього середовища	°C
C02	Температура випаровування	°C
C03	Температура вихлопу	°C
C04	Температура зворотної води	°C
C05	Резерв	°C

C0 6	Зарезервовано	°C
C0 7	Температура теплообмінника з титану	°C
C0 8	Температура води на вході	°C
C0 9	Температура води на виході	°C
C1 0	Зарезервовано	
C1 1	Зарезервовано	
C1 2	Зарезервовано	
C1 3	Несправність датчика температури	
C1 4	Несправність системи холодоагенту	
C1 5	Несправність інвертора	
C1 6	Вихід пристрою	
C1 7	Стан роботи	
C1 8	Напруга змінного струму	V
C1 9	Напруга постійного струму	V
C2 0	Фактична частота	Hz
C2 1	Ступінь відкриття EEV	
C2 2	Зарезервовано	
C2 3	Струм теплового насоса	A
C2 4	Струм компресора	A
C2 5	Швидкість обертання вентилятора DC1	Rpm
C2 6	Цільова частота компресора	Hz
C2 7	Швидкість обертання вентилятора DC2	Rpm
C28	Версія програмного забезпечення системи керування	

C2 9	Версія програмного забезпечення драйвера	
C3 0	Версія програмного забезпечення контролера	

7. Налаштування та початкова експлуатація

7.1 УВАГА

- Відкрийте клапан водяної системи, заповніть систему водою та видаліть повітря всередині.
- Проведіть налаштування після перевірки електричної безпеки.
- Після увімкнення живлення запустіть тестове проганняння теплового насоса, щоб перевірити його працездатність.
- Щоб уникнути небезпечних ситуацій, примусовий запуск заборонений.

7.2 Підготовка перед налаштуванням

- Система встановлена правильно.
- Труби та проводи розташовані в правильних місцях.
- Встановлено всі аксесуари.
- Забезпечено належне відведення води.
- Забезпечено ідеальну ізоляцію.
- Правильне підключення заземлення.
- Напруга живлення відповідає вимогам номінальної напруги.
- Вхід і вихід повітря працюють належним чином.
- Захисний пристрій від електричних витоків працює належним чином.

7.3 Процес налаштування

- Перевірте, чи працює вимикач контролера.
- Перевірте, чи працюють функціональні клавіші контролера.
- Перевірте, чи працює система відведення води.
- Перевірте, чи працює система правильно після запуску.
- Перевірте, чи температура води на виході в правильному стані.
- Перевірте, чи є вібрація або ненормальні звуки під час роботи системи.
- Перевірте, чи впливають вітер, шум і конденсат, що виробляє система, на навколишнє середовище.
- Перевірте, чи немає витoku холодоагенту.
- Якщо з'являться будь-які коди помилок, будь ласка, перевірте інструкції для отримання детальної інформації.

8. Експлуатація та обслуговування

8.1 Для забезпечення належного функціонування систему слід перевіряти та обслуговувати через певний період часу. Під час технічного обслуговування зверніть увагу на наступні моменти:

- Коли потрібно відкрити корпус і провести внутрішній огляд, попередньо відключіть електроживлення.
- Для забезпечення стабільної роботи не змінюйте жодних налаштувань.
- Уважно стежте за тим, чи всі параметри роботи системи є нормальними під час її роботи.
- Регулярно перевіряйте, чи не ослаблені електричні з'єднання, і, якщо так, вчасно їх затягуйте.
- Регулярно перевіряйте надійність електричних компонентів, замініть усі несправні або ненадійні компоненти вчасно.
- Забруднення на поверхні ребер випарника слід очищати кожні 6 місяців.
- Після тривалого простою, при повторному запуску обладнання, слід провести такі підготовчі роботи: ретельно оглянути і очистити обладнання, очистити систему водопроводів, перевірити водяний насос і затягнути всі з'єднання проводів.
- Запасні частини повинні використовуватися лише оригінальні, їх не можна замінювати іншими подібними аксесуарами.

8.2 Заправка холодоагентом

Перевірте стан заправки холодоагенту, зчитуючи дані з манометра, а також тиск всмоктування і випуску повітря. Якщо є витік або змінюються компоненти системи циркуляції охолодження, зверніться за допомогою до професійних техніків.

8.3 Виявлення витоків

Під час виявлення витоків і експерименту на герметичність ніколи не допускайте заповнення холодильного контуру киснем, етаном або іншими займистими шкідливими газами, для таких експериментів можна використовувати лише стиснене повітря, фреон або холодоагент.

8.4 Злив води з теплообмінника

Якщо тепловий насос не буде використовуватися протягом тривалого часу або в зимовий період, злийте воду з теплообмінника, щоб уникнути його пошкодження через замерзання.

8.5 Для зняття компресора виконайте наступні дії

- Вимкніть електроживлення.
- Спустіть холодоагент з боку низького тиску, зверніть увагу на зниження швидкості випуску, щоб уникнути витоків замороженої оливи.
- Від'єднайте труби всмоктування та випуску повітря компресора.

- Від'єднайте силові кабелі компресора.
- Від'єднайте кріпильні гвинти компресора.
- Зніміть компресор.

8.6 Проводьте регулярне технічне обслуговування відповідно до інструкцій користувачького посібника, щоб забезпечити належну роботу пристрою.

- Запобігання пожежам: у разі виникнення пожежі негайно вимкніть вимикач живлення та загасіть пожежу за допомогою вогнегасника.
- Запобігання займистим газам: робоче середовище пристрою повинно бути віддалене від бензину, етилового спирту та інших займистих матеріалів, щоб уникнути вибухів.

9. Коди помилок та рішення

Код	Опис	Потенційні причини	Рішення
E03	Захист від нестачі потоку води	Недостатній витік води	Перевірте систему водяного циркулятора, відкрийте обхідні клапани, запустіть водяний насос
		Вимкнений водяний перемикач	Перевірте проводку та знову підключіть водяний перемикач
		Дефектний водяний перемикач	Замініть новим
E04	Захист від замерзання	Температура навколишнього середовища/вхідної води занадто низька, і пристрій знаходиться в режимі очікування	Пристрій буде перезапущено, коли температура навколишнього середовища/вхідної води підніметься
E05	Захист від високого тиску	Недостатній потік води	перевірте систему циркуляції води, відкрийте бай-пас, запустіть водяний насос
		Температура навколишнього середовища/вхідної води занадто висока	
		Аномальна швидкість вентилятора, пошкоджено двигун	Перевірити двигун вентилятора
		Надлишковий холодоагент	Налаштуйте об'єм холодоагенту
		Перемикач високого тиску відключений або дефектний	Перевірте систему трубопроводів, відновіть з'єднання перемикача високого тиску або замініть перемикач
		Закупорка системи трубопроводів	Перевірте систему трубопроводів
E06	Захист від низького тиску	Погана вентиляція	Перевірте обставини установки. Очистіть випарник. Перевірте робочий стан вентилятора
		Низькотисковий перемикач відключений або несправний	Підключіть знову або замініть низькотисковий перемикач
		Витік газу (перевірте рівень)	Виявте точку витоку та проведіть технічне обслуговування
		Аномальна швидкість вентилятора або пошкоджений двигун вентилятора	Перевірте двигун вентилятора
		EEV заблокований, закупорена система трубопроводів	Перевірте систему трубопроводів
E09	Невдале з'єднання між платою та контролером	Погане з'єднання проводу	Перевірте проводку
		Дефектний контролер	Замініть новим контролером
		Дефектна плата	Замініть новою платою

E10	Збій зв'язку між платою та модулем драйверу	Погане з'єднання Дефектна плата	Перевірте проводку Замініть новою платою
E12	Занадто висока температура вихлопу	Недостатній потік води	Перевірте систему водяного циркулятора/водяний перемикач
		Недостатня кількість газу	Перевірте, чи немає витоку газу
		Закупорка системи трубопроводів	Перевірте систему трубопроводів
		Несправний датчик температури вихлопних газів(фіолетовийроз'єм)	Замініть новим датчиком
E15	Несправність датчика температури вхідної води (синій роз'єм)	Датчик відключений або несправний	Підключіть знову або замініть датчик

E16	Несправність датчика температури зовнішньої труби (білий роз'єм)	Датчик відключений або несправний	Підключіть знову або замініть датчик
E18	Несправність датчика температури вихлопної труби (фіолетовий роз'єм)	Датчик відключений або несправний	Підключіть знову або замініть датчик
E21	Несправність датчика температури навколишнього середовища (чорний роз'єм)	Датчик відключений або несправний	Підключіть знову або замініть датчик
E22	Різниця температури води на виході та вході занадто висока	Недостатній потік води	Перевірте систему водяного циркулятора/водяний перемикач
		Несправність датчика температури води на виході (червоний роз'єм)	Замініть новим датчиком
		Несправність датчика температури води на вході (синій роз'єм)	Замініть новим датчиком
E23	Захист від переохолодження в режимі охолодження	Недостатній потік води	Перевірте систему водяного циркулятора/водяний перемикач
		Несправність датчика температури води на виході (червоний роз'єм)	Замініть новим датчиком
E27	Несправність датчика температури води на виході (червоний роз'єм)	Датчик відключений або несправний	Підключіть знову або замініть датчик
E29	Несправність датчика температури всмоктувальної труби (жовтий роз'єм)	Датчик відключений або несправний	Підключіть знову або замініть датчик
E30	Захист від низької температури навколишнього середовища	За межами робочої температури	Припиніть використання
		Несправність датчика температури навколишнього середовища (чорний роз'єм)	Замініть новим датчиком
E32	Захист від перегріву в режимі нагрівання	Недостатній потік води	Перевірте систему водяного циркулятора/водяний перемикач
		Несправність датчика температури води на виході (червоний роз'єм)	Замініть новим датчиком
E33	Занадто висока температура трубопроводу в режимі охолодження	Температура навколишнього середовища/води занадто висока в режимі охолодження	Перевірте межі використання
		Ненормальна робота системи холодоагенту	Перевірте систему трубопроводів
E34	Невдалий запуск компресора	Погане з'єднання проводів компресора	Перевірте проводку
		Неправильне фазове з'єднання компресора	Перевірте проводку
		Несправність плати	Замініть новою платою
E35	Перебій струму компресора	Ненормальна робота джерела живлення	Перевірте джерело живлення
E36	Несправність виходу компресора	Неправильне фазове з'єднання компресора	Перевірте проводку

E42	Несправність датчика температури внутрішньої труби (зелений роз'єм)	Датчик відключений або несправний	Підключіть знову або замініть датчик
E46	Несправність двигуна вентилятора постійного струму	Погане з'єднання проводів	Перевірте проводку вентилятора
		Несправний двигун вентилятора	Замініть новим двигуном вентилятора

10. Функція Wi-Fi

1. Завантажте додаток "TuYa Smart"

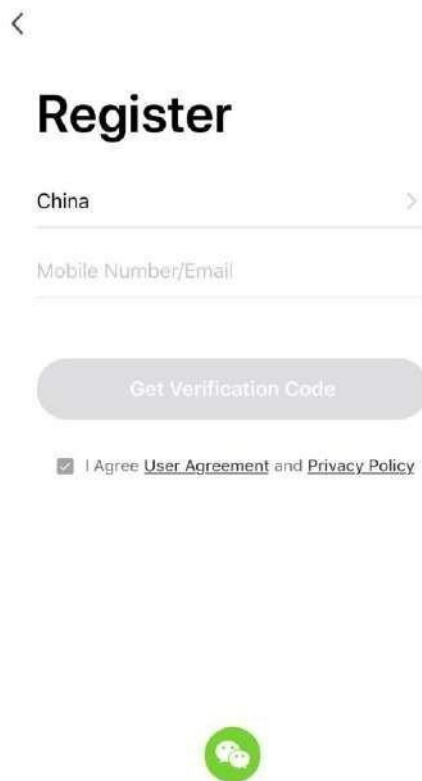


Скануйте QR-код нижче, щоб завантажити мобільний додаток.

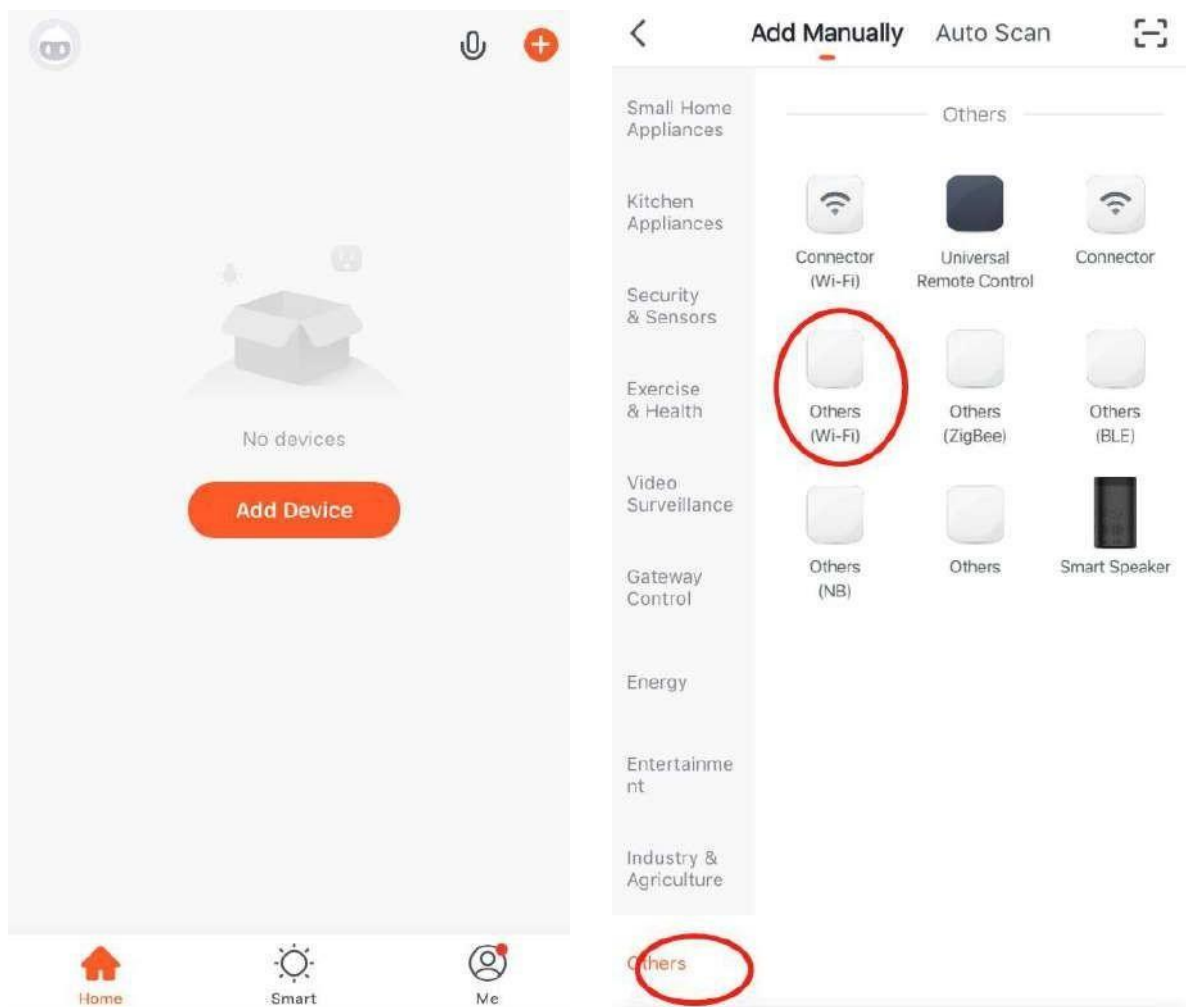


Або знайдіть "TuYa Smart" в App Store (iOS) або Google Play (Android).

2. Зареєструйтесь вперше






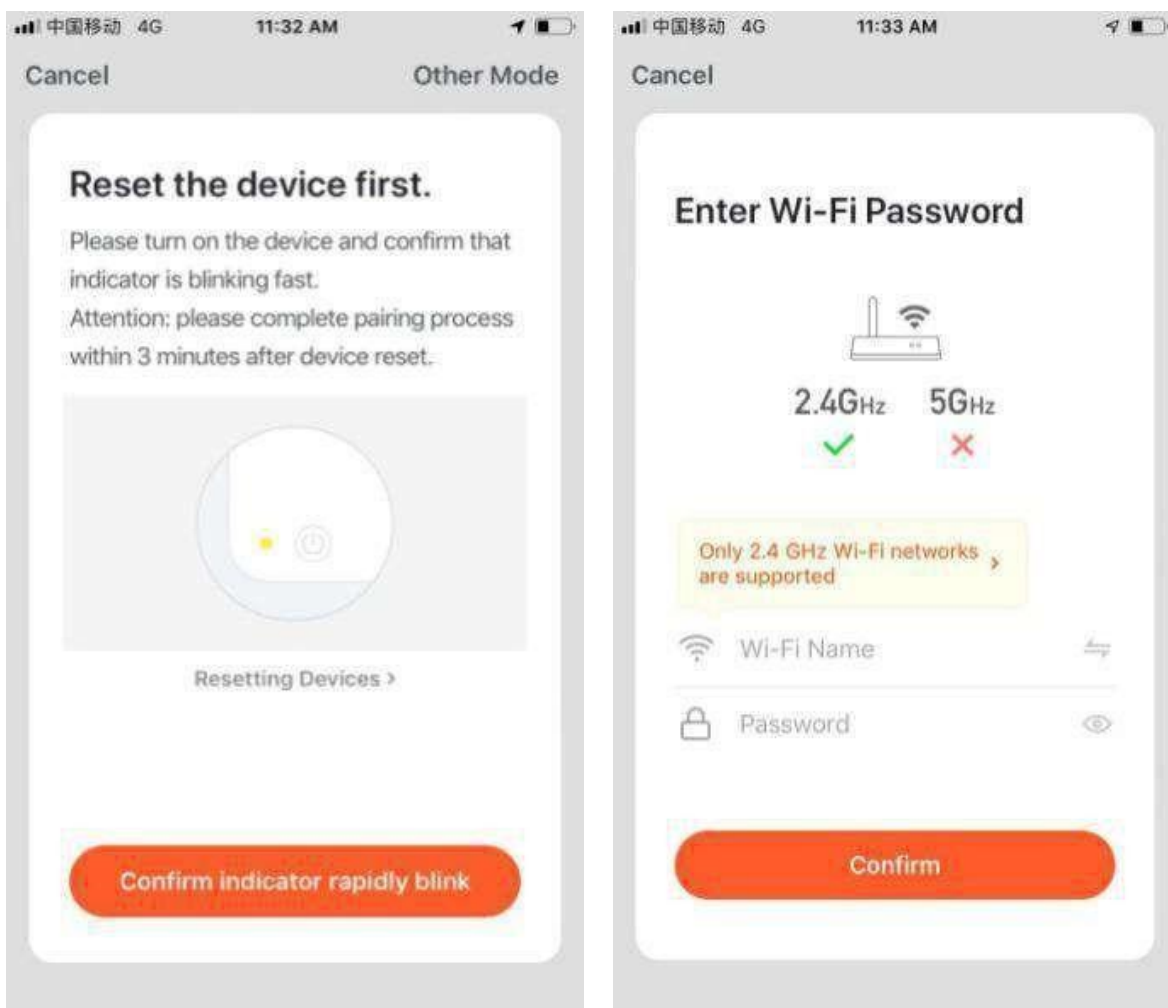
3. Натисніть кнопку "+" для додавання пристрою.
4. Оберіть "Інші" та "Інший WiFi" в інтерфейсі.



5. Помістіть мобільний телефон ближче до теплового насоса басейну, який знаходиться в тій самій зоні WiFi.

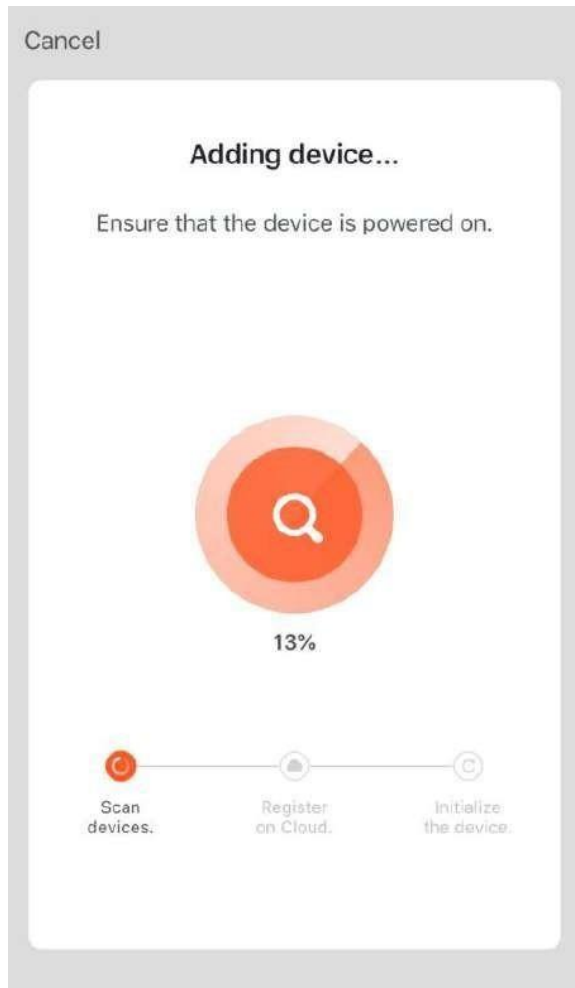
6. Переконайтеся, що пристрій скинутий, потім введіть обліковий запис і пароль WiFi

для підключення WiFi. Скидання функції WiFi: утримуйте  і  і  протягом 3 секунд.



Після скидання пристрою, будь ласка, увімкніть пристрій і переконайтеся, що індикатор швидко блимає. **Увага:** будь ласка, завершіть процес сполучення протягом 3 хвилин після скидання пристрою.

7. Натисніть "Підтвердити", щоб почати підключення після завершення. Пристрій успішно доданий, якщо він підключений, тоді натисніть "Готово".



8. Основний інтерфейс додатка



9. Функції

Примітка: функції додатка для теплового насоса включають:

- Увімкнення/вимкнення пристрою
- Налаштування та відображення температури
- Вибір режиму
- Відображення стану несправності

Обслуговування клієнтів

Якщо ваш тепловий насос працює не правильно, будь ласка, вимкніть пристрій та відключіть джерело живлення відразу, потім зверніться до нашого сервісного центру або технічного відділу.