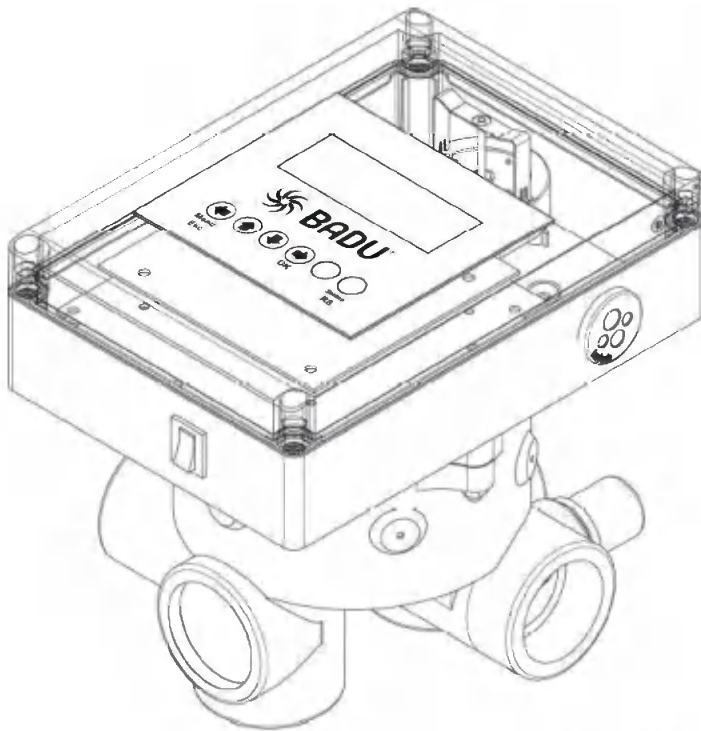


RU Оригинальное руководство по эксплуатации

BADU® OmniTronic



WG26 150 D10-P



BADU® является фирменной маркой компании
SPECK Pumpen Verkaufsgesellschaft GmbH

Hauptstraße 3
91233 Neunkirchen am Sand, Germany
Телефон +49 9123 949-0
Телефакс +49 9123 949-260
info@speck-pumps.com
www.speck-pumps.com

Мы оставляем за собой все права.

Без письменного согласия компании SPECK Pumpen Verkaufsgesellschaft GmbH запрещается распространять, тиражировать, обрабатывать и передавать третьим лицам содержание данного руководства.

Эта документация, а также вся документация, содержащаяся в приложении, не подлежит изменениям!

Мы оставляем за собой права на технические изменения!

Оглавление	
1	Информация по данной документации..... 6
1.1	Обращение с данным руководством..... 6
1.2	Целевая группа..... 6
1.3	Также имеющая силу документация 6
1.3.1	Символы и средства представления информации 6
2	Безопасность..... 8
2.1	Использование по назначению..... 8
2.2	Квалификация персонала 8
2.3	Правила техники безопасности 9
2.4	Защитные устройства 9
2.5	Изменения конструкции и запчасти..... 10
2.6	Таблички 10
2.7	Остаточные риски..... 10
2.7.1	Вращающиеся детали..... 10
2.7.2	Электроэнергия 10
2.7.3	Опасные материалы 11
2.8	Неисправности 11
2.9	Предотвращение материального ущерба 11
2.9.1	Негерметичность и разрыв трубопроводов 11
2.9.2	Отвод утечек..... 11
3	Описание 12
3.1.1	Клапаны 12
3.1.2	Положение элементов управления 12
3.1.3	Структура меню 12
3.2	Система управления 14
3.2.1	Принципиальный выбор программы 19
3.3	Управление и функционирование 20
3.3.1	Кнопки 21
3.3.2	Звуковой сигнал..... 21
3.4	Режимы работы 22
3.4.1	Режим интервальной автоматике..... 22
3.4.2	Режим автоматике с управлением по времени 22
3.4.3	Ручное Опорожнение 22
3.4.4	Ручная «Циркуляция» 22
3.4.5	«Закрыто» Вручную..... 22

3.4.6	Ручная фильтрация.....	22
3.4.7	Выключение.....	22
3.5	Выходы и входы.....	23
3.5.1	Выходы.....	23
3.5.2	Релейный выход z1-z2.....	23
3.5.3	Релейный выход 11-14.....	23
3.5.4	Релейный выход z7-z8.....	23
3.5.5	Выход на насос Eco VS.....	24
3.5.6	Выход для BADU Eco Drive II (частотный преобразователь).....	24
3.5.7	Цифровые входы.....	24
3.5.8	Вход для датчика температуры.....	25
3.6	Функции.....	25
3.6.1	Функция: Деблокирование z1-z2.....	25
3.6.2	Функция: Регулирование обогрева.....	25
3.6.3	Функция охлаждения.....	26
3.6.4	Функция: Регулирование уровня.....	26
3.6.5	Функция: Регулирование нагрева солнцем.....	26
3.6.6	Функция: Защита от замерзания.....	27
3.6.7	Функция: Сообщение об ошибке.....	27
3.7	Параметры и батарея.....	27
3.8	Опциональные принадлежности.....	28
3.8.1	Реле до 1,5 кВт, 1~.....	28
3.8.2	Выход адаптера, 3 ступени частоты вращения.....	28
3.8.3	Дополнительная плата сливного трапа.....	28
3.8.4	Настенный монтаж дисплея.....	29
3.8.5	Реле давления.....	29
3.9	Исполнение без дисплея привод BADU Omni.....	30
4	Транспортировка и промежуточное хранение.....	31
5	Монтаж.....	32
5.1	Место установки.....	32
5.1.1	Размещение.....	32
5.1.2	Должен быть предусмотрен донный слив.....	32
5.1.3	Приточно-вытяжная вентиляция.....	32
5.1.4	Запас места.....	32
5.1.5	Прокладка кабелей/проводов.....	32

5.2	Монтаж.....	33
5.2.1	Подключение клапана к трубопроводу	34
5.3	Электрическое подключение (специалисты).....	35
5.3.1	Замена предохранителей	36
5.3.2	Схема подключений	37
5.3.3	Схема подключения	37
5.3.4	Схема подключения насоса BADU Prime и адаптера KNX.....	38
5.3.5	Схема подключения для насоса BADU VS и внешней системы управления фильтром.....	38
5.3.6	Схема подключения для поплавкового переключателя и электромагнитного клапана	39
5.3.7	Схема подключения в сочетании с частотным преобразователем BADU Eco Drive II.....	39
6	Пуск в эксплуатацию/Вывод из эксплуатации	40
6.1	Ввод в эксплуатацию.....	40
6.2	Функциональная проверка	40
6.2.1	Функциональный цикл.....	40
6.2.2	Запорные арматуры	40
7	Неисправности/поиск ошибок	41
7.1	Обзор	41
7.2	Замена деталей/узлов	46
7.2.1	Замена верхней части.....	46
7.2.2	Боковые отверстия.....	46
7.2.3	Отправка привода с крышкой клапана производителю ..	46
7.2.4	Замена верхней части.....	46
7.2.5	Винт крышки у R51	47
7.2.6	Аварийный режим.....	47
8	Техническое обслуживание/уход.....	48
8.1	Гарантия	48
8.2	Сервисные адреса	48
9	Утилизация.....	49
10	Технические данные	50
10.1	Размерный чертеж	50
11	Указатель	51

1 Информация по данной документации

1.1 Обращение с данным руководством

Данное руководство является частью насоса/установки. Насос/установка была изготовлена и испытана с соблюдением общепризнанных технических правил. И все же, при ненадлежащем использовании, при недостаточном техобслуживании или в случае недопустимых вмешательств могут возникнуть опасности для жизни или материальный ущерб.

- ➔ Перед использованием внимательно прочитать руководство.
- ➔ Хранить руководство во время всего срока службы изделия.
- ➔ Руководство всегда должно быть доступным для обслуживающего и технического персонала.
- ➔ Передавать руководство каждому последующему владельцу или пользователю изделия.

1.2 Целевая группа

Это руководство по эксплуатации предназначается как специалистам, так и конечным потребителям. Ссылка на информацию для специалистов (специалисты) приводится в соответствующей главе. Ссылка относится ко всей главе. Все остальные главы являются общедействующими.

1.3 Также имеющая силу документация

- Упаковочная спецификация

1.3.1 Символы и средства представления информации

В данном руководстве используются указания, предупреждающие вас об опасности травмирования.

- ➔ Всегда читать и соблюдать предупреждающие указания.



ОПАСНО

Опасности для людей.

Несоблюдение ведет к смерти или тяжелым травмам.

⚠ ОСТОРОЖНО

Опасности для людей.
Несоблюдение может привести к смерти или тяжелым травмам.

⚠ ПРЕДУПРЕЖДЕНИЕ

Опасности для людей.
Несоблюдение может привести к легким или средним травмам.

УВЕДОМЛЕНИЕ

Указания по предотвращению материального ущерба, для понимания или для оптимизации рабочих процессов.

Чтобы показать, как правильно осуществлять управление, важная информация и технические указания имеют специальные обозначения.

Символ	Значение
➔	Требование одноэтапного действия.
1. 2.	Инструкция по многоэтапным действиям. ➔ Соблюдать последовательность выполнения этапов.

2 Безопасность

2.1 Использование по назначению

BADU OmniTronic – это автоматическая арматура обратной промывки, используемая исключительно для фильтровальных установок бассейнов. Ее задача заключается в автоматической обратной промывке фильтра бассейна, например песочного, в определенные моменты времени. В BADU OmniTronic предусмотрена возможность настройки времени начала обратной промывки и ополаскивания. Дополнительно может быть определено время фильтрации для насоса фильтра. Возможна интеграция внешних входных и выходных сигналов. В программном обеспечении предусмотрено, кроме прочего, регулирование уровня и температуры.

К использованию по назначению относится соблюдение следующей информации:

- данное руководство

Насос/установка разрешается эксплуатировать только в рамках пределов применения, которые указаны в данном руководстве.

Другое или выходящее за эти рамки применение считается использованием **не по назначению** и должно быть предварительно согласовано с производителем/поставщиком.

2.2 Квалификация персонала

Этим устройством могут пользоваться **дети** от 8 лет и старше, а также лица с ограниченными физическими, сенсорными или умственными способностями или с недостаточным опытом и знаниями при условии, что они находятся под присмотром или прошли инструктаж относительно безопасного использования устройства и понимают связанные с этим опасности. **Детям** запрещается играть с устройством. **Очистку и пользовательское техобслуживание** запрещается выполнять **детям**, если они не находятся под присмотром.

- ➔ Обеспечить, чтобы следующие работы проводились только обученными специалистами с указанной квалификацией:

- Работы с механическим оборудованием, например, замена шарикоподшипников или контактных уплотнительных колец: квалифицированный слесарь.
- Работы с электрическим оборудованием: квалифицированный электрик.
- ➔ Обеспечить, чтобы выполнялись следующие условия:
 - Персонал, еще не имеющий соответствующей квалификации, проходит необходимое обучение, прежде чем ему будут поручены задания по работе с установкой.
 - Ответственность персонала, например, за работы с изделием, электрическим оборудованием или гидравлическими устройствами, определена в соответствии с его квалификацией и описанием рабочего места.
 - Персонал прочитал данное руководство и понял необходимые рабочие операции.

2.3 Правила техники безопасности

За соблюдение всех важных законодательных предписаний и директив отвечает пользователь установки.

- ➔ При использовании насоса/установки нужно соблюдать следующие предписания:
 - данное руководство
 - предупреждающие и указывающие таблички на изделии
 - существующие национальные правила техники безопасности
 - внутренние правила работы, эксплуатации и техники безопасности пользователя

2.4 Защитные устройства

Касание руками движущихся деталей, например вращающихся шестерен, может стать причиной тяжелых травм.

- ➔ Запускать обратную промывку только на подключенном устройстве.

2.5 Изменения конструкции и запчасти

Переоборудование или изменения могут снизить эксплуатационную безопасность.

- ➔ Переоборудовать или изменять устройством только по согласованию с производителем.
- ➔ Использовать только оригинальные запчасти или принадлежности, авторизованные производителем.

2.6 Таблички

- ➔ Все таблички на устройстве поддерживать в читабельном состоянии.

2.7 Остаточные риски

2.7.1 Вращающиеся детали

Открытые вращающиеся детали представляют опасность отрезания и защемления.

- ➔ Все работы выполнять только на выключенном и остановленном устройстве.
- ➔ Непосредственно по окончании работ вновь установить или активировать все защитные устройства.

2.7.2 Электроэнергия

При работах с электрическим оборудованием из-за влажного окружения существует повышенная опасность поражения током.

Неправильно выполненная установка электрических защитных проводов может также привести к поражению током, например, из-за окисления или разрыва кабеля.

- ➔ Соблюдать предписания VDE и EVU энергоснабжающего предприятия.
- ➔ Плавательные бассейны и их защитные зоны сооружать в соответствии с DIN VDE 0100-702.
- ➔ Перед проведением работ с электрическим оборудованием принять следующие меры:
 - Отсоединить установку от электропитания.
 - Разместить предупреждающую табличку: „Не включать! Проводятся работы с установкой.“
 - Проверить отсутствие напряжения.
- ➔ Регулярно проверять электроустановку на надлежащее состояние.

2.7.3 Опасные материалы

- Обеспечить, чтобы вытекающие опасные транспортируемые среды отводились без опасности для людей и окружающей среды.
- При демонтаже насоса нужно полностью дезинфицировать его.

2.8 Неисправности

- При возникновении неисправностей немедленно остановить и выключить установку.
- Незамедлительно устранить все неисправности.

2.9 Предотвращение материального ущерба

2.9.1 Негерметичность и разрыв трубопроводов

Колебания и тепловое расширение могут вызвать разрыв трубопроводов.

В результате превышения усилий в трубопроводах на фланцевых соединениях или на самом насосе могут возникнуть негерметичные места.

- Не использовать клапан в качестве точки крепления трубопровода.
- Трубопроводы присоединять без механических напряжений, использовать эластичные опоры. При необходимости установить компенсаторы.
- При негерметичности устройством установку запрещается эксплуатировать, ее нужно отключить от сети.

2.9.2 Отвод утечек

Недостаточный отвод утечек может привести к повреждению BADU OmniTronic.

- Не закрывать и не уплотнять точку отвода утечек между крышкой клапана и нижней частью исполнительного привода.

3 Описание

3.1.1 Клапаны

BADU OmniTronic поставляется с различными типоразмерами арматур обратной промывки.

– BADU MAT R41 – присоединения Rp 1 ½ (стандарт)

– BADU MAT R51 – присоединения Rp 2 (стандарт)

Стандартные исполнения «R41/3A» и «R51/3A» поставляются с заглушками.

Доступны и другие исполнения.

3.1.2 Положение элементов управления

Обратная промывка (Оп)

Ополаскивание (пл)

Фильтрация (Фил)

Опорожнение (Опр)

Циркуляция

Закрыто

3.1.3 Структура меню

Клавиатура и индикация с подсветкой обеспечивают удобную навигацию в меню и ввод всех параметров и заданных значений.

Древо меню в состоянии заводской поставки, интервальный режим

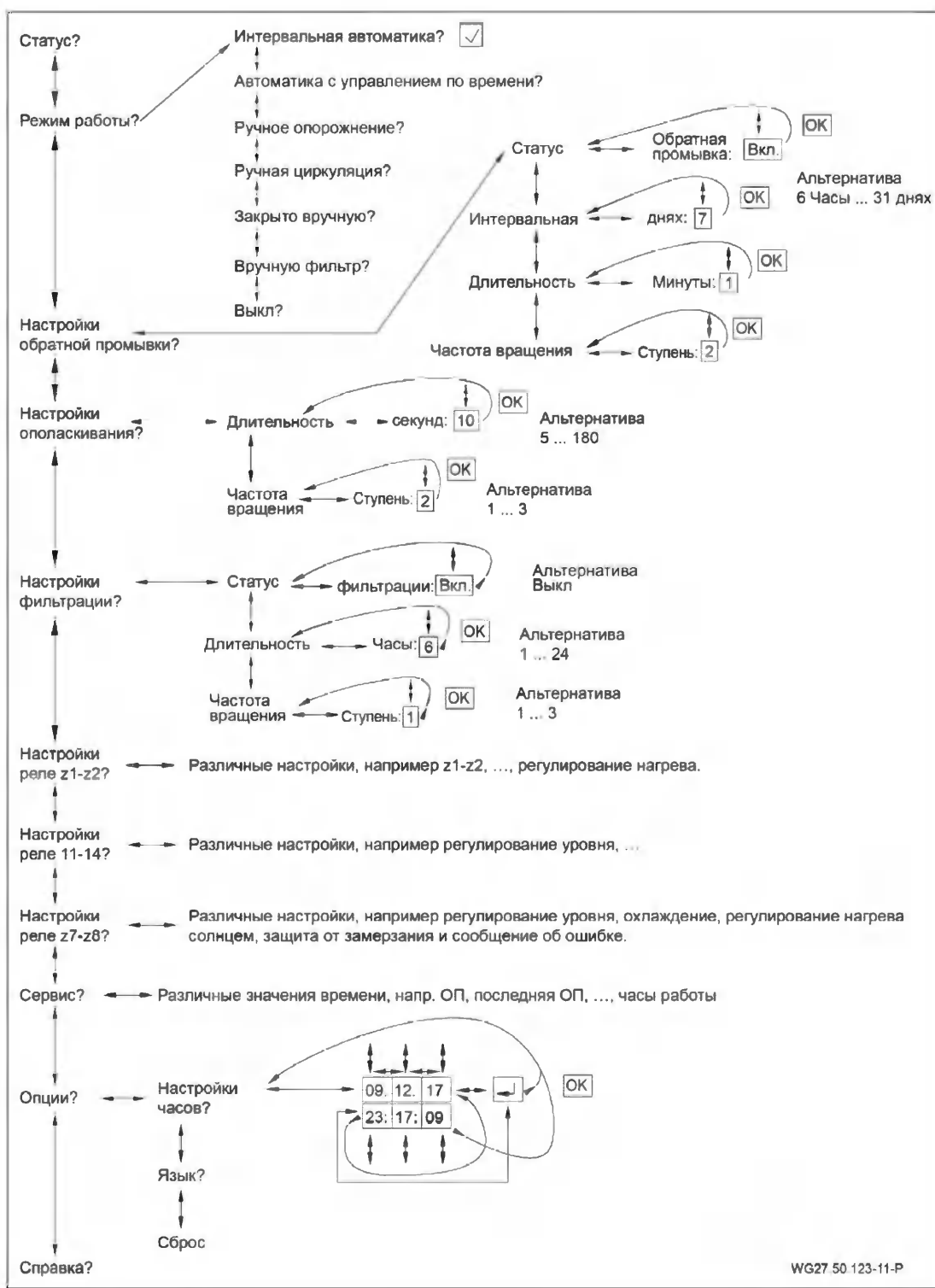
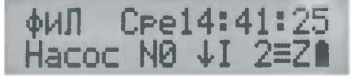

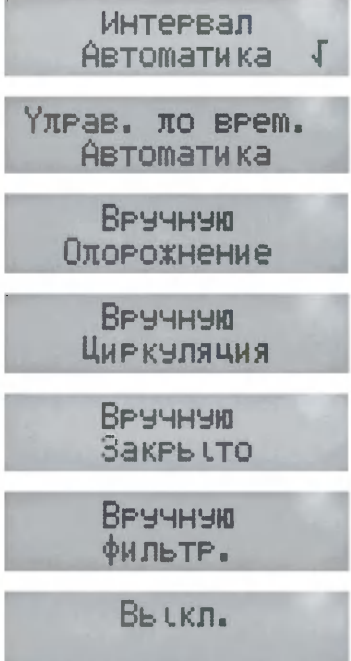


Рис. 1

3.2 Система управления

	<p>В меню Статус, стартовой странице дисплея, можно считывать различные параметры.</p> <ul style="list-style-type: none"> • Актуальное положение • День/время • Частота вращения насоса •  : Вставка клапана поворачивается или опущена • I: Интервальный режим • T: Управ. по врем. Автоматика • ^ : Обратная промывка и фильтрация включены (Статус) • Индикация режима • ≡ Уровень воды функции регулирования уровня • Выбор регулирования • Состояние батареи
	<p>В режиме Режим работы можно вручную выбирать режимы работы.</p> <ul style="list-style-type: none"> • Интервальная автоматика • Автоматика с управлением по времени • Ручное опорожнение • Ручная циркуляция • Закрыто вручную • Вручную фильтр. • Выкл. <p>По умолчанию задана интервальная автоматика. Это можно распознать по галочке в меню выбора.</p>

<p>Настройки Обрат. промывка</p>	<p>В меню Настройки обратной промывки можно управлять статусом, интервалом, длительностью и частотой вращения. В отношении статуса возможен выбор между «вкл.» (✓) и «выкл.». Заводская настройка интервала обратной промывки составляет 7 дней. Длительность обратной промывки указывается в минутах (6 часов - 31 день). Частота вращения насоса регулируется по ступеням. Существует возможность выбора между 3 ступенями.</p> <p>(Эта индикация на дисплее относится к режиму: интервальная автоматика.)</p>
<p>Статус Обрат. промывка</p>	
<p>Обрат. пром.: -?</p>	
<p>Интервал Обрат. промывка</p>	
<p>Интервал: 1d?</p>	
<p>Длительность Обрат. промывка</p>	
<p>Длитель.: 30s?</p>	
<p>Скорость насоса Обрат. промывка</p>	
<p>Ступень: N3?</p>	
<p>Настройки Ополаскивание</p>	<p>В меню Настройки ополаскивания можно настроить параметры длительности и частоты вращения насоса при ополаскивании. Длительность указывается в секундах, частота вращения регулируется по ступеням. Существуют 3 ступени частоты вращения.</p> <p>Длительность может быть выбрана в диапазоне от 5 до 360 секунд.</p>
<p>Скорость насоса Ополаскивание</p>	
<p>Длительн.: 5s?</p>	
<p>Скорость насоса Ополаскивание</p>	
<p>Ступень: N3?</p>	

Настройки фильтр.	<p>В меню Настройки фильтрации выполняется настройка параметров фильтрации. Здесь задаются статус, длительность и частота вращения насоса. Статус устанавливается на «вкл.» (✓) и «выкл.». Длительность фильтрации настраивается в часах. Максимальная настройка составляет 24 часа. Частота вращения указывается по ступеням. Существуют 3 ступени.</p> <p>(Эта индикация на дисплее относится к режиму: интервальная автоматика.)</p>
Статус фильтр.	
фильтр.: -?	
Скорость насоса фильтр.	
длительно.: 8h?	
Скорость насоса фильтр.	
Ступень: N3?	

Настройки Реле Z1-Z2	<p>В меню Настройки реле z1-z2 можно настроить один из следующих видов регулирования/ сообщений:</p> <ul style="list-style-type: none"> • Релиз • Регулирование нагрева <p>Для деблокирования можно выполнить следующий выбор:</p> <ul style="list-style-type: none"> • Опорожнение • Обратная промывка • Ополаскивание • Фильтрация <p>Это служит в качестве информации для внешней системы управления фильтром о том, что клапан опустился и насос может начинать работу. Должны быть введены соответствующие предельные значения для регулирования нагрева.</p>							
<table border="1"> <tr> <td>ОТР</td> <td>ОП</td> <td>ПЛ</td> <td>Фил</td> </tr> <tr> <td>✓?</td> <td>✓</td> <td>✓</td> <td>✓</td> </tr> </table>		ОТР	ОП	ПЛ	Фил	✓?	✓	✓
ОТР	ОП	ПЛ	Фил					
✓?	✓	✓	✓					

Настройки Реле 11-14	<p>В меню Настройки реле 11-14 для выходного контакта можно изменить параметры (время задержки, безопасное время) регулирования уровня.</p>
-------------------------	--

<p>Настройки Реле Z7-Z8</p> <p>ОТР ОП ПЛ ФИЛ ↓? ↓ ↓ ↓</p>	<p>В меню Настройки реле z7-z8 можно настроить следующие виды регулирования/сообщений:</p> <ul style="list-style-type: none">• Регулирование нагрева• Регулирование нагрева солнцем• Защита от мороза• Сообщение об ошибке <p>Должны быть введены соответствующие параметры и предельные значения.</p>
<p>Сервис</p>	<p>В меню Сервис можно получить информацию о следующей обратной промывке, последней промывке, последнем опорожнении, последней циркуляции, последнем выключении и времени работы с разными частотами вращения.</p> <p>Также отображается количество обратных промывок и подпиток. Также отображается актуальная температура (мин./макс.) последнего дня. Здесь можно просмотреть количество переключений нагрева, солнечной установки и защиты от замерзания.</p>

<p>Опции</p>	<p>В меню Опции можно выполнить сброс. При этом все значения сбрасываются на заводскую настройку.</p>
<p>Настройки Часы</p>	<p>В режиме Настройки часов настраиваются время и дата. Дата отображается в верхней строке, время – строкой ниже. Параметры можно изменять с помощью кнопок со стрелкой ↑ ↓. Значения подтверждаются кнопкой OK. Индикация «%» означает, что включена автоматика летнего/зимнего времени. Если она отключена, отображается «_».</p>
<p>03?04.19 13:22:46 _</p>	<p>В меню Язык настраивается язык индикации на дисплее BADU OmniTronic. По умолчанию задан немецкий язык. Для выбора доступны следующие языки:</p> <ul style="list-style-type: none"> • немецкий • английский • испанский • французский • итальянский • голландский • польский • чешский • русский • венгерский • турецкий • латышский <p>Выбранный язык отображается на дисплее со знаком вопроса и может быть подтвержден кнопкой «OK».</p>
<p>Язык</p>	
<p>РУССКИЙ?</p>	

<p>Информация</p>	<p>В меню Справка можно получить сведения о встроенном ПО и производителе.</p>
<p>BADU Omnitronic Firmware V3.18</p>	
<p>+49 9123 949 0 SPECK Pumpen</p>	
<p>SPECK Pumpen badu.de</p>	

3.2.1 Принципиальный выбор программы

Предоставляется выбор из двух программ:

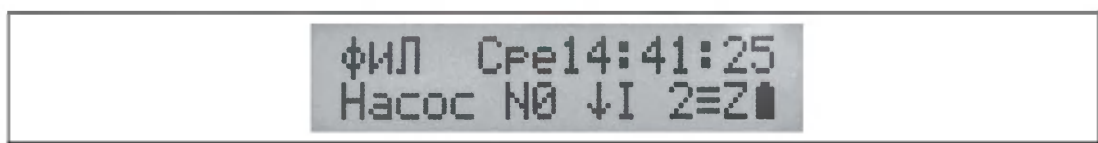
- Интервальное управление – индикация на дисплее I
- Управление по времени – индикация на дисплее T

Интервальное управление

Интервальное управление – это самый простой способ сообщить устройству, какую функцию он должен выполнять. Не требуется задавать время запуска циклов обратной промывки/ополаскивания и время фильтрации. Требуется нажать правую кнопку на корпусе и удерживать ее в течение 3 секунд. При этом задаются время запуска цикла обратной промывки и время фильтрации. С заводской настройкой ежедневное время фильтрации составляет 8 часов. Для выполнения цикла обратной промывки/ополаскивания можно самостоятельно выбрать цикл повтора (в днях). Настройка по умолчанию составляет 7 дней.

Управление по времени

Для управления по времени требуется точная настройка заданных значений времени. Необходимо задать время запуска цикла обратной промывки/ополаскивания, а также ежедневное время фильтрации. В режиме времени можно установить 5 циклов времени фильтрации на один день. Требуется настроить различные моменты времени и при индикации символа Enter нажать кнопку ОК (↓). После этого откроется новый цикл. Устройство работает с автоматическим переходом на летнее и зимнее время.



I: индикация актуального режима работы:

- I: Интервальная автоматика
- T: Автоматика с управлением по времени

Индикация состояния опционального датчика уровня:



- ≡ Уровнь воды в бассейне в норме
- = Низкий уровень воды
- √ Подпитка

Индикация выбора вида регулирования:

- Z: Релиз z1-z2

- ☀: Отопление
- ❄: Охлаждение
- ☀: Солнечной
- Ж: Защита от мороза
- E: Сообщение об ошибке (Error)

Индикация состояния батареи:

-  Присутствует напряжение батареи
-  Низкое напряжение, заменить батарею (CR2032)

3.3 Управление и функционирование

BADU OmniTronic – это полностью автоматический блок обратной промывки. Электроника (плата) автоматически управляет программным циклом, т.е. переключением во все шесть положений:

- Обратная промывка
- Ополаскивание
- Фильтрация
- Опорожнение
- Циркуляция
- Закрыто

Насос фильтра работает только в зависимости от состояния BADU OmniTronic. Это означает, что передача сигналов управления в насос фильтра должна осуществляться через BADU OmniTronic. Для BADU OmniTronic требуется собственное электропитание. Это необходимо для самостоятельного и независимого выполнения процессов обратной промывки и ополаскивания без влияния внешних операций переключения для программы фильтрации, обусловленных внутренним электропитанием. Это возможно также вне периодов фильтрации. Во время этого процесса BADU OmniTronic берет на себя контроль и управление насосом фильтра. За счет этого обеспечивается, что насос во время процесса переключения остается отключенным и включается только в положениях «Обратная промывка» и «Ополаскивание». Выход на насос с асинхронным двигателем (Lp, Np) всегда переключается параллельно ступеням частоты вращения насосов Eco green line: n1, n2, n3.

3.3.1 Кнопки



Кнопки со стрелкой: перемещение в древе меню; кнопка ОК: применение/сохранение параметров; кнопка Esc: переход назад в меню

Пустая кнопка: не имеет функции

Статус Обратная промывка: 1x коротко = индикация состояния; удерживать 3 секунды = ручной запуск цикла обратной промывки/ополаскивания

3.3.2 Звуковой сигнал

Каждое нажатие кнопки сопровождается акустическим сигналом. Другие последовательности звуковых сигналов указывают на определенные состояния, предупреждения и аварийные сообщения. Звуковой сигнал при необходимости можно отключить.

Количество сигналов	Значение
1x	Подтверждение с клавиатуры
2x	Начало ручного или автоматического процесса обратной промывки или фильтрации
3x	Подпитка вкл./выкл. при регулировании уровня
4x	Ручное опорожнение
5x	Истекло безопасное время при регулировании уровня; ошибка состояния; ошибка датчика; ошибка времени

3.4 Режимы работы

3.4.1 Режим интервальной автоматики

Запуск обратной промывки и ополаскивание осуществляются с интервалом мин. 6 часов и макс. 31 день. Обратная промывка запускается нажатием кнопки RS (удерживать 3 секунды). Отсчет времени фильтрации запускается ежедневно по завершении процесса обратной промывки.

3.4.2 Режим автоматики с управлением по времени

Запуск обратной промывки и время фильтрации точно задаются по времени.

3.4.3 Ручное Опорожнение

С помощью режима «Опорожнение» клапан можно переводить из положения «Фильтрация» в положение «Опорожнение». По достижении клапаном этого положения включается насос фильтра. Функция «Опорожнение» действует ограниченное время. В этом рабочем состоянии выполняется опорожнение бассейна. Насос фильтра во время процесса опорожнения снабжается напряжением от внутреннего источника.

УВЕДОМЛЕНИЕ

➔ Избегать работы насоса всухую.

3.4.4 Ручная «Циркуляция»

Клапан поворачивается в положение «Циркуляция», и насос включается. Насос Есо переключается на режим п1. В этом положении клапана вода перекачивается по контуру.

3.4.5 «Закрыто» Вручную

Клапан поворачивается в положение «Закрыто», и насос не включается.

3.4.6 Ручная фильтрация

В положении «Фильтрация» возможно ручное включение насоса фильтра. Для насосов с регулируемой частотой вращения выдается частота вращения п2.

3.4.7 Выключение

Кроме регулирования уровня в этом режиме не выполняются другие функции переключения.

3.5 Выходы и входы

3.5.1 Выходы

Все релейные выходы выполнены как беспотенциальные переключающие контакты. Для переключения на 230 В фаза L должна быть выведена на соответствующий общий релейный контакт.

3.5.2 Релейный выход z1-z2

Релейных выгода выполнены беспотенциальными.

Контакт z1-z2 предусмотрен для других устройств. Если контакт z1-z2 замкнут, внешнее устройство распознает, что BADU OmniTronic достиг нужного положения, и насос может быть включен.

Заводская настройка:

Контакт z1-z2 замыкается по достижении одного из четырех положений.

Для положения фильтрации можно вместо «√» дополнительно выбрать опцию «Р». Настройка «Р» означает: z1-z2 замкнуто, если в опущенном положении фильтрации дополнительно включен насос. Эта опция используется в сочетании с дозирующим устройством.

Следующие функции настраиваются для контакта z1-z2:

- Деблокирование z1-z2
- Регулирование нагрева

3.5.3 Релейный выход 11-14

Следующие функции могут быть настроены для релейного выхода:

- Регулирование уровня

3.5.4 Релейный выход z7-z8

Следующие функции могут быть настроены для релейного выхода:

- Регулирование нагрева
- Регулирование нагрева солнцем
- Эашита от мороза
- Сообщение об ошибке

3.5.5 Выход на насос Eco VS

Подключение для насоса BADU Eco VS, BADU Eco Touch-Pro II и BADU Eco Soft выполняется согласно схеме соединений в главе 5.3. Клеммы соответствуют цветам кабелей указанных насосов. Насосы BADU разрешается подключать только с кабелями цепи управления. Штекер сетевого кабеля подключается в отдельном разъеме. У насоса VS должны быть включены цифровые входы: di = on.

3.5.6 Выход для BADU Eco Drive II (частотный преобразователь)

Частотный преобразователь BADU Eco Drive II может быть подключен непосредственно к BADU OmniTronic. При этом используется та же выходная клемма, что для насосов VS. В отношении BADU Eco Drive II учитывать следующее:

- Параметр 5-00 установить на [1] NPN
 - Деблокирование и пуск тоже объединить на контакте 20 (com/0V)
 - Обесточить частотный преобразователь
 - Повторно запустить частотный преобразователь
- ➔ См. главу 5.3.7 на стр. 39

3.5.7 Цифровые входы

Ниже представлены способы использования цифровых входов.

Вход № 1: Запуск обратной промывки (сигнал должен подаваться в течение 3 секунд)

Вход № 2: Включение насоса фильтра (в опущенном положении фильтрации)

Только для беспотенциальных контактов DC1 и DC2:

DC1: для беспотенциального контакта, например реле давления

Функционирование: при срабатывании реле давления ($t > 3s$) запускается цикл обратной промывки/ополаскивания (опция; арт. № 2606402087)

DC2: для беспотенциального контакта, например ручного внешнего переключателя

Функционирование: насос переключается в положение фильтрации при замыкании переключателя.

Только для сигналов 230 В AC1, AC2, N:

АС1: вход 230 В, например радиопереключатель (запуск обратной промывки с радиопередатчика)

Функционирование: при подаче 230 В ($t > 3s$) запускается цикл обратной промывки/ополаскивания.

АС2: вход 230 В, например от внешней системы управления фильтром

Функционирование: при подаче 230 В в положении «Фильтрация» запускается насос фильтра.

3.5.8 Вход для датчика температуры

DC4: Вход для датчика воды BADU OmniTronic

DC5: Вход для солнечного датчика BADU OmniTronic

Датчики предлагаются с разной длиной кабелей – 5 м и 15 м (опционально: 260602117/2606402118).

Датчики температуры всегда поставляются с приклеиваемым фланцем из ПВХ. Благодаря этому обеспечивается удобное приклеивание датчика воды бассейна. С этим креплением возможно приклеивание непосредственно к трубам Ø50 и Ø63.

Узел может также использоваться для солнечного датчика – для монтажа в трубопроводе у солнечного поглотителя или в качестве крепления на крыше.

Датчики имеют специальное исполнение. Использование других типов датчиков не допускается.

Электрическое подключение:

[2] / Коричневая жила: DC4 или DC5

[1] / Белая жила: GND

3.6 Функции

3.6.1 Функция: Деблокирование z1-z2

Деблокирование для внешних устройств. Они распознают, когда насос готов к включению и передают данные о том, когда допускается дозирование.

3.6.2 Функция: Регулирование обогрева

При недостаточной температуре воды бассейна (датчик температуры в бассейне, вход DC4) возможно переключение выходного контакта. По этому сигналу задействуется внешнее устройство нагрева воды.

Установлен гистерезис переключения в +/- 1К от заданной температуры. Также настроено время последствия в 7 секунд для насоса фильтра, необходимое для предотвращения перегрузки электрического нагревателя.

Вводимые параметры:

Заданная температура, частота вращения насоса во время нагрева.

3.6.3 **Функция охлаждения**

При слишком высокой температуре воды бассейна (датчик температуры в бассейне, вход DC4) выполняется переключение выходного контакта. За счет этого возможно задействование шарового крана, чтобы, например, ночью направить воду через прохладную поверхность солнечного нагревателя.

3.6.4 **Функция: Регулирование уровня**

По сигналу датчика уровня возможно переключение выходного контакта, чтобы при недостаточном уровне воды выполнить подпитку бассейна через электромагнитный клапан (напр., после обратной промывки).

В настоящий момент опциональное регулирование уровня возможно с поплавковым выключателем (арт. № 2716900025, реле уровня с кабелем 10 м). Он подключается на зажимах G и S1.

С регулированием уровня настраивается также безопасное время в качестве защиты от переполнения. Эта мера защиты действует в случае слишком длительной подпитки. При этом выполняется блокирование электромагнитного клапана. Для отмены блокировки необходимо вернуть поплавковый выключатель в положение «Уровень воды в норме» (с учетом времени задержки).

Вводимые параметры:

Время задержки Вкл., время задержки Выкл., безопасное время.

3.6.5 **Функция: Регулирование нагрева солнцем**

Для нагрева воды бассейна энергией солнца предусмотрено переключение выходного контакта датчиком температуры воды бассейна (вход DC4) и солнечных элементов/солнечного поглотителя (вход DC5). Для использования солнечной энергии переключается шаровой кран, и вода бассейна протекает через поверхности солнечных панелей.

Разность температур и время задержки настраиваются на месте использования для адаптации к солнечной установке или времени года.

Вводимые параметры:

Макс. температура, разность температур включения/выключения, частота вращения насоса при запросе солнечной установки, время задержки включения/выключения

3.6.6 **Функция: Защита от замерзания**

Во избежание замерзания воды в бассейне на открытом воздухе датчик температуры по достижении заданной предельной температуры включает насос фильтра. Для этого два значения температуры (DC4 + DC5) сравниваются с предельной температурой.

Вводимые параметры:

Предельная температура T_min, частота вращения насоса при угрозе замерзания

3.6.7 **Функция: Сообщение об ошибке**

Вывод сообщения об ошибке:

- При ошибке положения или запуска BADU OmniTronic
- При превышении безопасного времени регулирования уровня

Сообщение об ошибке отображается до устранения или сброса ошибки.

Возможна также настройка тактового вывода сигнала для реле (напр., 2s/8s). Это позволяет непосредственно подключить сигнальную лампу или звуковой сигнал.

3.7 **Параметры и батарея**

Для часов предусмотрена буферная батарея. Срок службы батареи зависит от различных факторов (устройство без электропитания, температура, ...), но составляет не менее 5 лет.

Состояние батареи отображается на дисплее:

 = батарея в норме

 = заменить батарею (CR2032)

При снижении мощности батареи, отказе электропитания или смене батареи сохранность времени в течение нескольких

минут обеспечивается конденсатором. Все параметры сохраняются в микропроцессоре, поэтому не теряются даже при отсутствии батареи.

Смена батареи:

- ➔ Выдвинуть батарею вперед.
- ➔ Установить новую батарею. Полюс «+» должен находиться сверху.

3.8 Опциональные принадлежности

3.8.1 Реле до 1,5 кВт, 1~

(арт. № 2606000002)

Для насосов с потребляемым током выше 4 А предусмотрено дополнительное реле. Его можно уложить в короб BADU OmniTronic.

Максимальная мощность для насоса переменного тока составляет 1,5 кВт. Ввиду того, что это реле пропускает повышенную мощность, в комплект поставки входит соединительный кабель со штекером 1,5 мм² для общей подачи питания.

3.8.2 Выход адаптера, 3 ступени частоты вращения

(арт. № 2606402108)

Для регулируемых насосов других производителей можно использовать адаптер. При этом задействуются три контакта релейных выходов. Плата адаптера укладывается в корпус BADU OmniTronic.

3.8.3 Дополнительная плата сливного трапа

(арт. № 2606402126)

У бассейнов с переливным желобом запаса воды бывает недостаточно для обратной промывки. В подобном случае с помощью дополнительной платы можно предусмотреть открытие сливного трапа – напр., с моторизованным шаровым краном.

При этом задействуется один контакт релейных выходов. Адаптер вставляется в корпус BADU OmniTronic.

Максимальная нагрузка: 230 В, 1 А

3.8.4 Настенный монтаж дисплея

Эти принадлежности предлагаются опционально, например для условий нехватки места при монтаже. Имеющаяся плата устанавливается в отдельный корпус и подключается к BADU OmniTropic специальным кабелем (прибл. 2 м). Клавиатура и дисплей хорошо доступны затем на стене.
(арт. № 2606000001)

3.8.5 Реле давления

Реле давления должно быть настроено на нужное давление, начиная с которого должна запускаться обратная промывка. Это значение должно быть выше рабочего давления фильтра.

Сигналы выводятся на зажимы 2 и 3 реле давления.

Стандартный диапазон: Преобразователь давления +0,5 ... +1,5 бар (арт. № 2606402087)

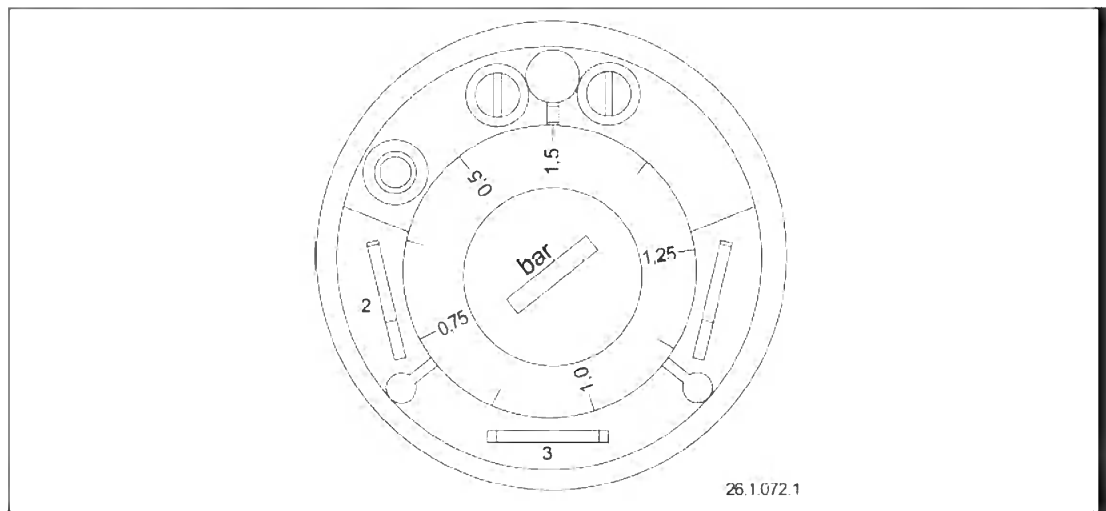


Рис. 2

3.9 Исполнение без дисплея привод VADU Omni

Для специальных случаев применения предлагается исполнительный привод. Он разработан для применения с техническими системами вышестоящего уровня.

Исполнительный привод не имеет ни кнопок. Цифровые входы распределены по шести отдельным положениям клапана. Существует контакт обратной связи для сообщения о том, что положение достигнуто. (Арт. № 2606100041/51)

Таблица цифровых входов сервопривода VADU Omni

Беспотенциальные цифровые входы DCx, зеленые клеммы	
Заданное положение	Используемые цифровые входы DCx
фильтр.	Нет (все DCx разомкнуты)
Обратной промывки	DC1 + GND
Ополаскивания	DC2 + GND
опорожнение	DC3 + GND
Закрыто	DC4 + GND
Циркуляция	DC5 + GND

Входы 230 В ACx, черные клеммы	
Заданное положение	Используемые цифровые входы ACx
фильтр.	Нет (все ACx разомкнуты)
Обратной промывки	AC1 + N
Ополаскивания	AC2 + N
Опорожнение	AC3 + N

4 Транспортировка и промежуточное хранение

УВЕДОМЛЕНИЕ

Коррозия при хранении в условиях влажного воздуха при изменяющихся температурах!

Конденсат может оказывать воздействие на обмотки и металлические детали.

→ Промежуточное хранение установки осуществлять в сухих условиях, по возможности при постоянной температуре.

5 Монтаж

5.1 Место установки

5.1.1 Размещение

- Место размещения BADU OmniTronic должно быть сухим и чистым. Размещение на открытом воздухе запрещено.
- BADU OmniTronic следует монтировать в горизонтальном положении. Другое монтажное положение не соответствует назначению и требует согласования с производителем.

5.1.2 Должен быть предусмотрен донный слив

- ➔ Определить размер донного слива согласно следующим критериям:
 - Размер плавательного бассейна.
 - Циркулируемый объемный поток.

5.1.3 Приточно-вытяжная вентиляция

- ➔ Обеспечить достаточный уровень приточно-вытяжной вентиляции. Приточно-вытяжная вентиляция должна обеспечивать выполнение следующих условий:
 - Предотвращение образования конденсата.
 - Ограничение температуры окружающей среды до максимум 40 °C.

5.1.4 Запас места

- ➔ Запас места должен позволять без проблем демонтировать верхнюю часть BADU OmniTronic, а также беспрепятственно настраивать часы. Следует принять во внимание высоту при демонтаже 200 мм.

5.1.5 Прокладка кабелей/проводов

- ➔ Потенциалы напряжения должны быть разделены в соответствии с чертежом.
- ➔ Осуществлять прокладку проводов/кабелей в соответствии с чертежом.

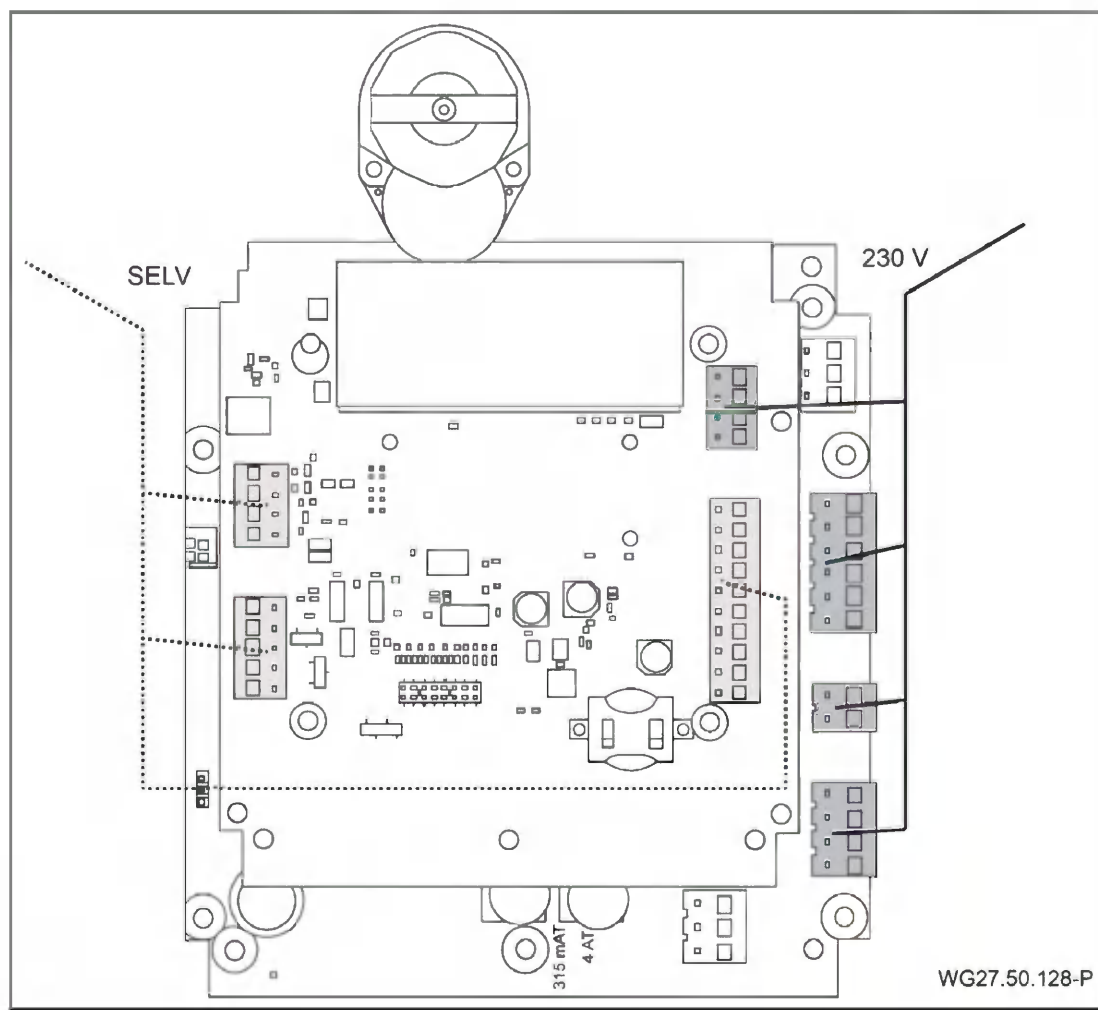


Рис. 3

5.2 Монтаж

BADU OmniTronic можно монтировать как выше, так и ниже зеркала воды.

При монтаже ниже зеркала воды необходимо учитывать следующее:

- Если BADU OmniTronic монтируется на уровне 1 - 3 м ниже зеркала воды, требуется установить подпружиненный обратный клапан Speck (a).
- Следует избегать монтажа на уровне 3 - 6 м ниже зеркала воды. Ниже 6 м монтаж недопустим.
- В канале должен быть установлен подпружиненный обратный клапан Speck (арт. № 2409102063) или предусмотрена монтажная петля до зеркала воды (b).

УВЕДОМЛЕНИЕ

Если эти конструктивные меры не принять при монтаже ниже зеркала воды, во время переключения может возникнуть обратный поток через клапан в канал. Это может негативно повлиять на работу BADU OmniTronic (износ, снижение срока службы, ...).

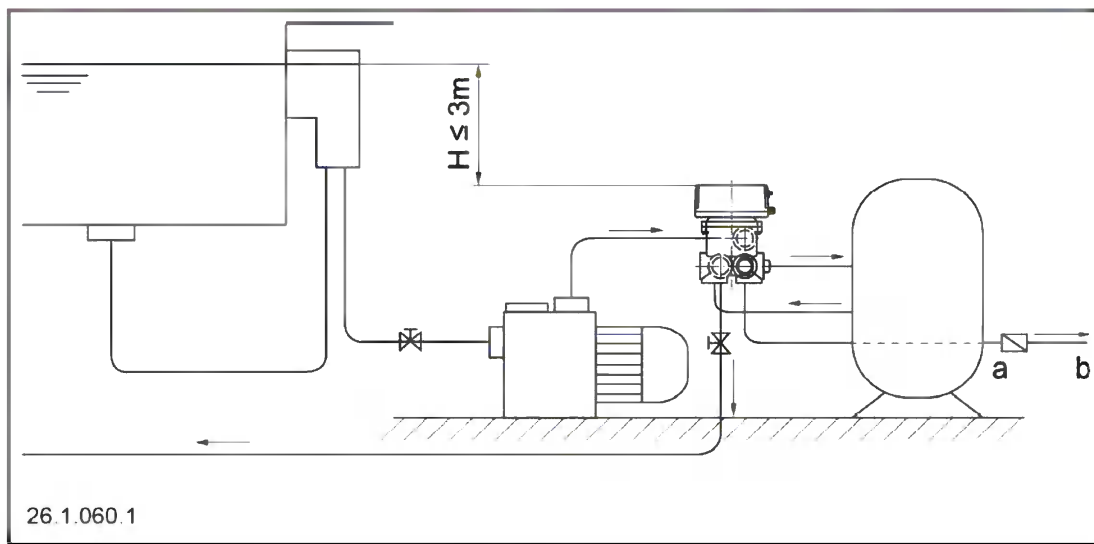


Рис. 4

5.2.1 Подключение клапана к трубопроводу

- ➔ Корпус клапана обратной промывки должен быть установлен в трубопроводе с отсутствием механических напряжений.
- ➔ BADU OmniTronic монтируется в трубопроводе с помощью разъемных соединений, например резьбовых штуцеров.
- ➔ BADU OmniTronic предусмотрен для подключения к закрепленным трубопроводам.

УВЕДОМЛЕНИЕ

Ненадлежащая герметизация резьбовых соединений может привести к дефекту корпуса. Мы рекомендуем наряду с тщательной герметизацией тефлоновой лентой использовать резьбовые штуцеры и заглушки с осевым уплотнительным кольцом круглого сечения.

- ➔ Подключить трубопроводы с отсутствием механических напряжений согласно предписанию VDMA 24277. Начиная с $d = 90$ мм должны быть установлены

компенсаторы. При $d = 75$ мм компенсаторы рекомендованы.

- Убедиться, что потенциальные утечки не станут причиной дополнительного ущерба. При необходимости установить устройство для сбора утечек.

5.3 Электрическое подключение (специалисты)

⚠ ОСТОРОЖНО

Опасность удара током при неполном монтаже!

- Подавать напряжение на устройство, только если корпус закрыт прозрачной крышкой.

⚠ ОСТОРОЖНО

Опасность поражения током в результате неправильного подключения!

- Электрические подключения и соединения должны всегда выполняться только авторизованными специалистами.
 - Соблюдать предписания VDE и EVU энергоснабжающего предприятия.
 - Насосы для плавательных бассейнов и их защитные зоны устанавливать в соответствии с DIN VDE 0100-702.
 - Соблюдать положения DIN EN 60730, часть 1.
-
- Установить разъединительное приспособление для отключения от электропитания с минимальным расстоянием между контактами 3 мм для каждого полюса.
 - Защитить электрическую цепь с помощью автоматического предохранительного выключателя, номинальный ток утечки $I_{FN} \leq 30$ мА.
 - Использовать только подходящие типы проводов в соответствии с региональными предписаниями.
 - Минимальное поперечное сечение электрических проводов должно соответствовать мощности двигателя и длине проводки.
 - Если могут возникнуть опасные ситуации, предусмотреть аварийный выключатель согласно DIN EN 809. В соответствии с этой нормой решение об этом принимает монтажная организация/пользователь.

- ➔ Подключение силами пользователя:
 - Защита предохранителем 1~ 230 В/3~ 400 В: плавкий предохранитель 10 А инерционный
 - Расчетная отключающая способность при коротком замыкании $I_{CN} \leq 6$ кА
- ➔ Сетевое подключение (L,N) 230 В, 50/60 Гц (напряжение длительной нагрузки); не допускать перепутывания соединений.

Нагрузка на контакты

Z1, Z2 макс. 2 А, 250 В~ AC3

11, 12, 14 макс. 2 А, 250 В~ AC3

Нагрузка на соединениях

Lp, Np макс. 4 А, 250 В~ AC3

Переключатель

Установленный на передней стороне переключатель предназначен для включения и выключения всего устройства.

Газоразрядная лампа в переключателе указывает на готовность к работе. При выключенном устройстве сигналы через контакты Z1-Z2 не передаются.

5.3.1 Замена предохранителей

Имеются два разных предохранителя.

- Предохранитель 4 А для насосов с асинхронным двигателем
- 315 мА для защиты платы управления

5.3.2 Схема подключений

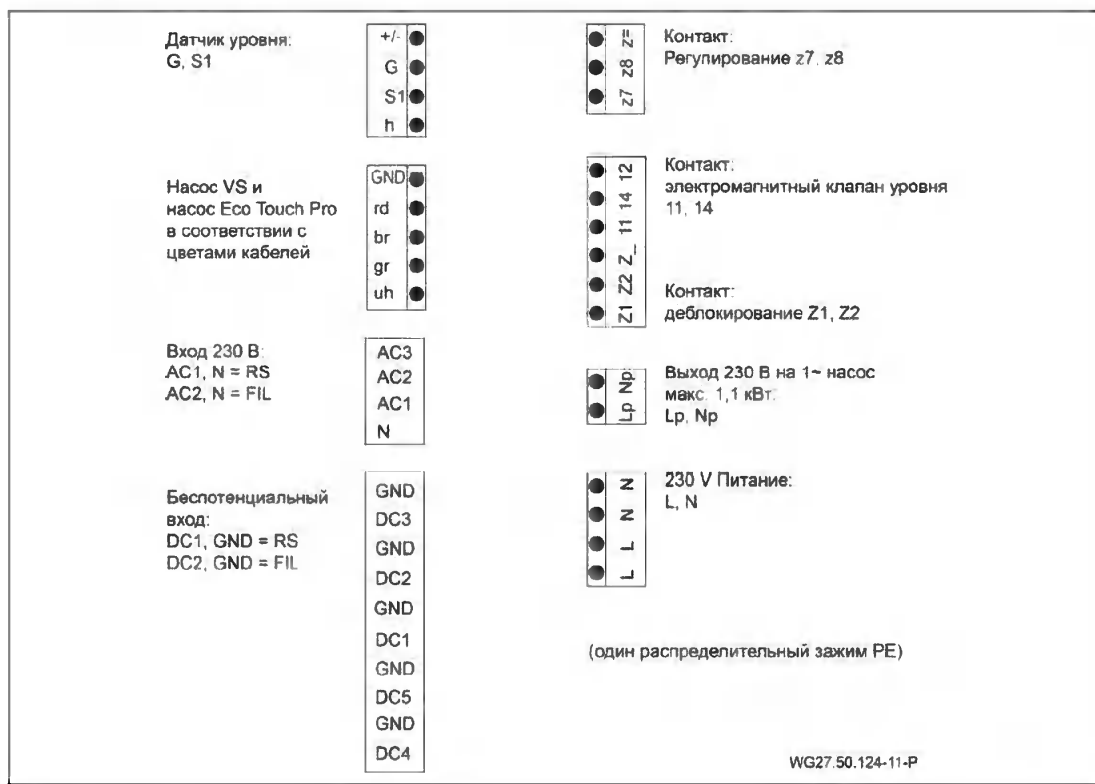


Рис. 5

5.3.3 Схема подключения

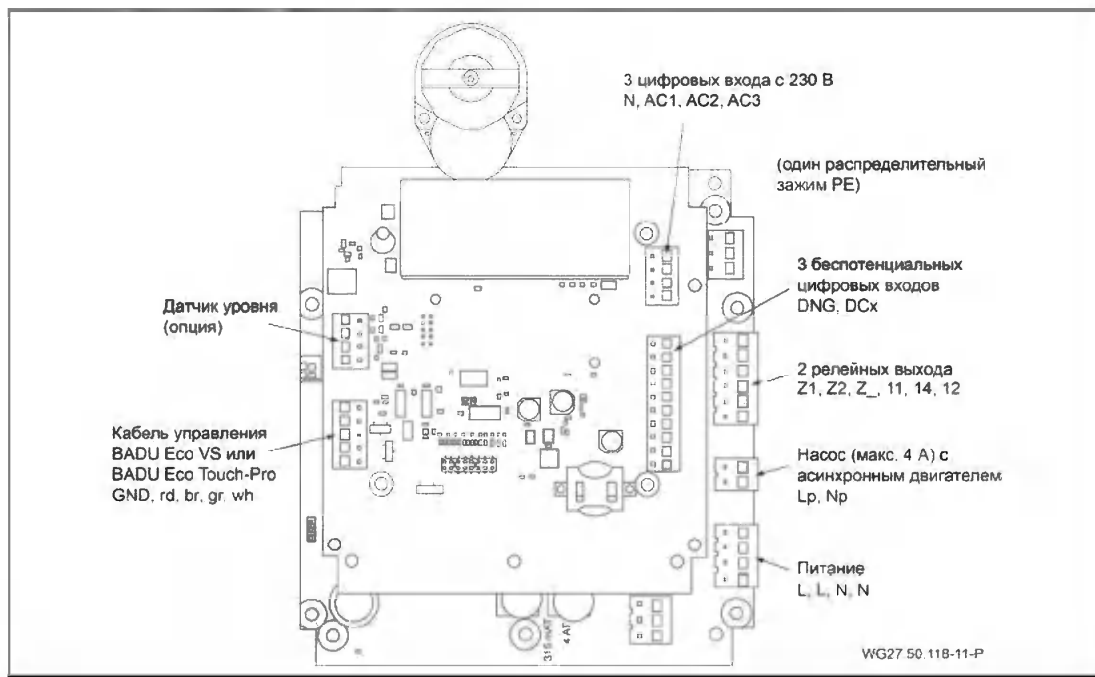


Рис. 6

При подключении кабелей сначала снять штекер в направлении вверх с контактной колодки. Жилы с оконечными гильзами можно удобно ввести без использования инструмента под оранжевыми точками открытия.

5.3.4 Схема подключения насоса BADU Prime и адаптера KNX

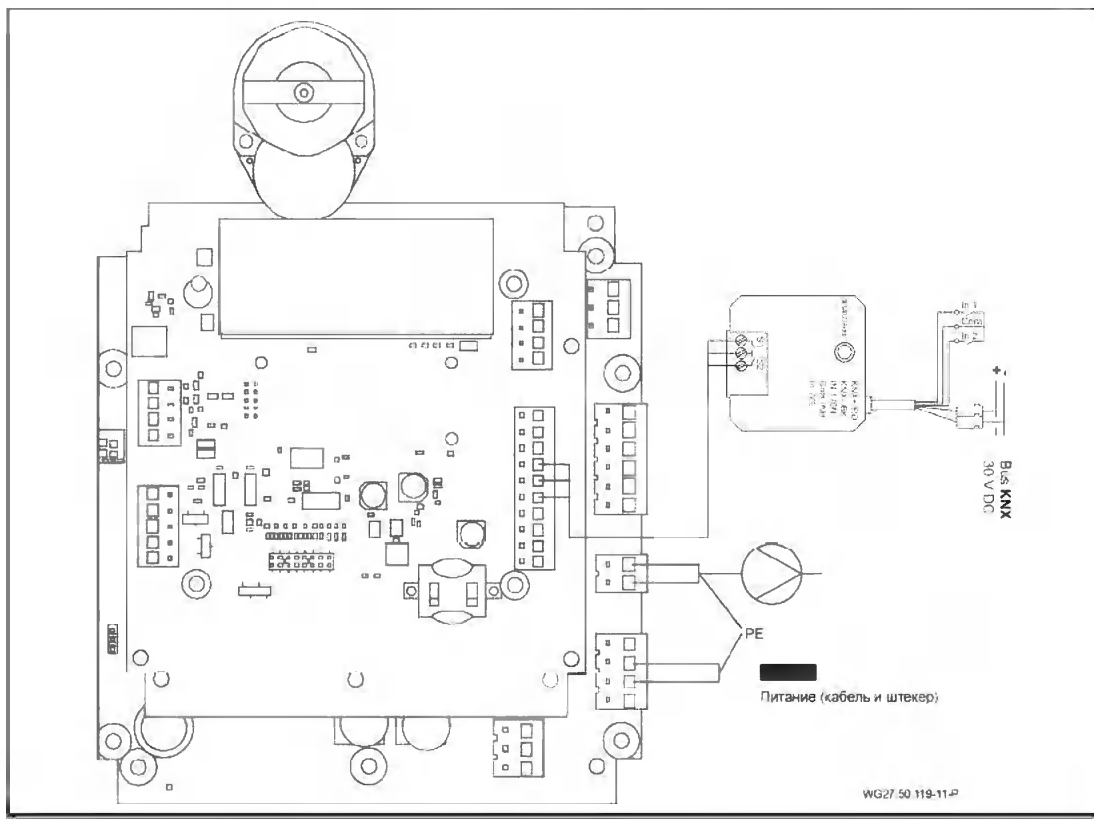


Рис. 7

5.3.5 Схема подключения для насоса BADU VS и внешней системы управления фильтром

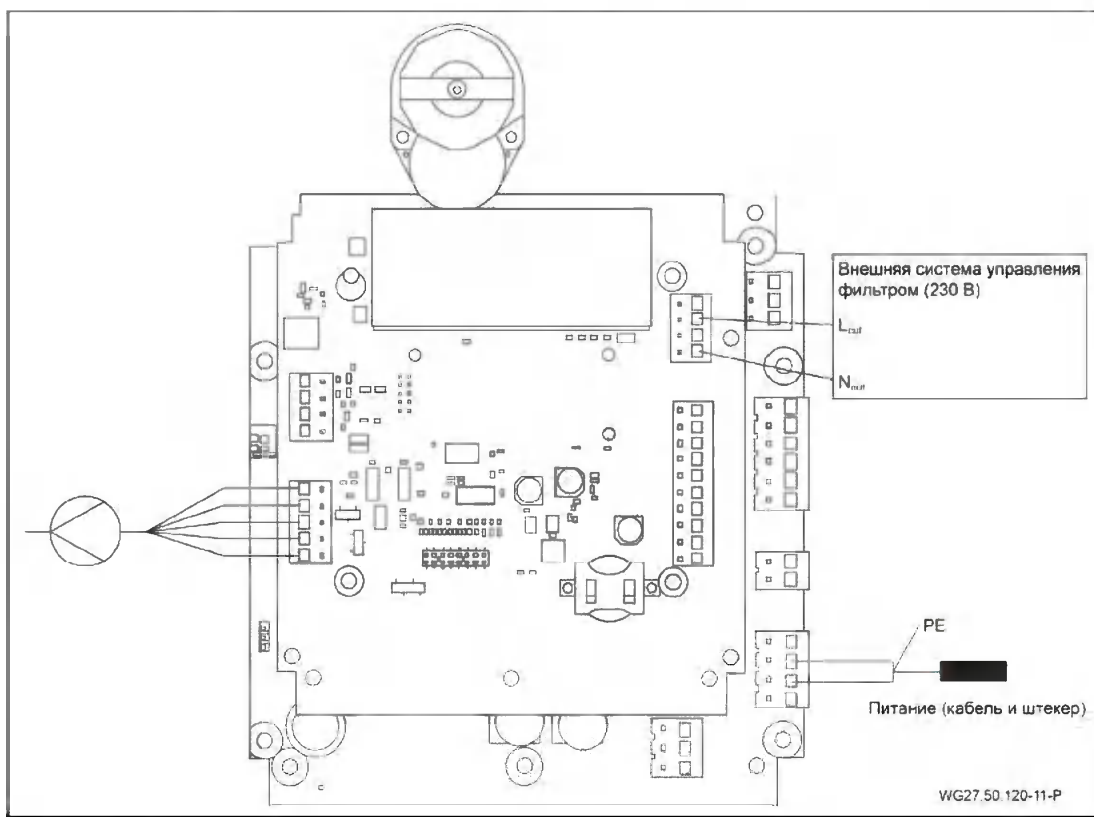


Рис. 8

5.3.6 Схема подключения для поплавкового переключателя и электромагнитного клапана

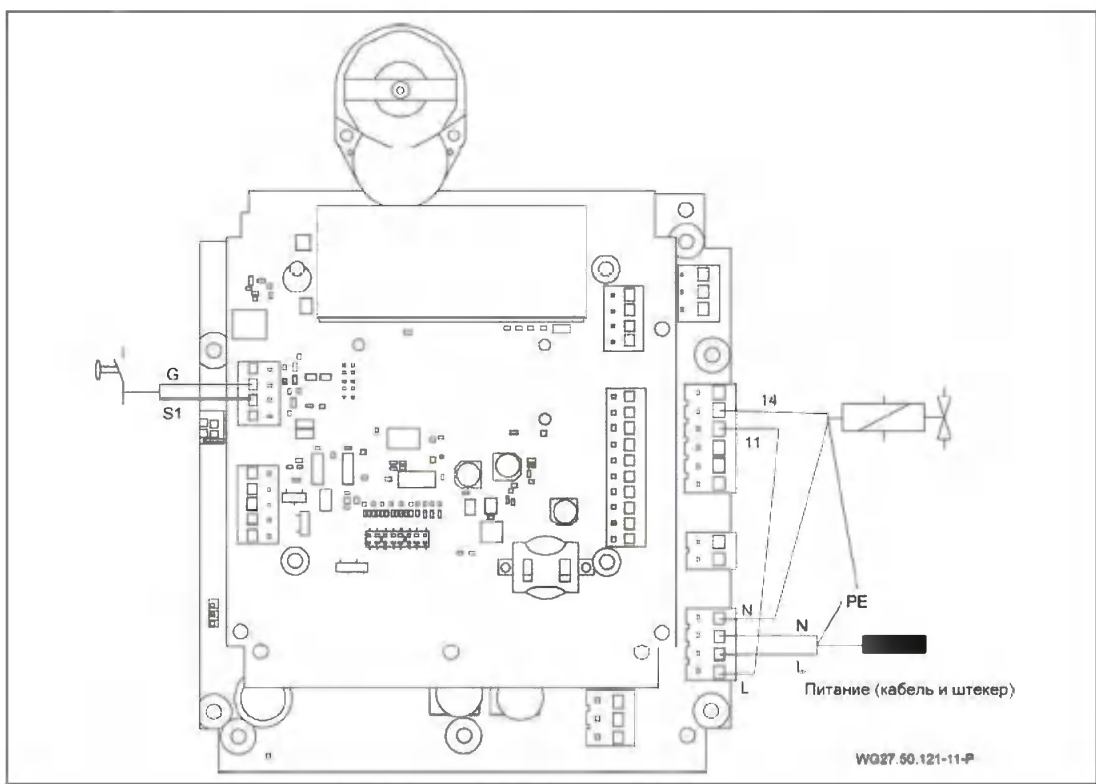


Рис. 9

5.3.7 Схема подключения в сочетании с частотным преобразователем BADU Eco Drive II

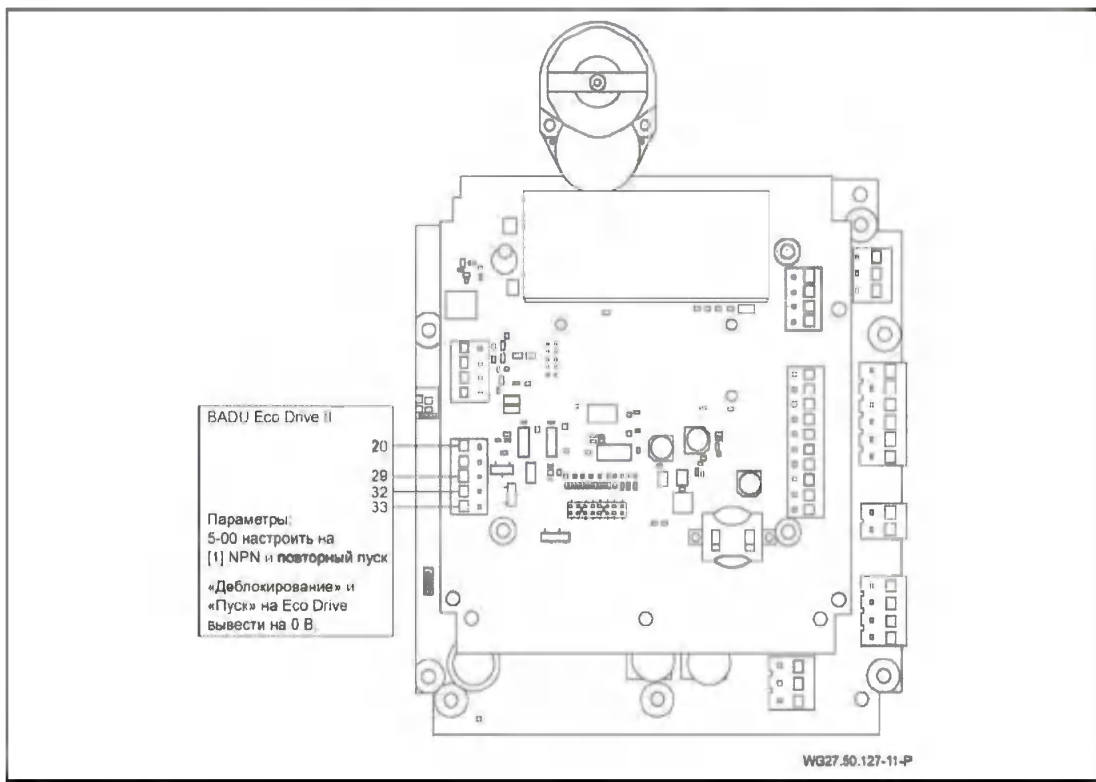


Рис. 10

6 Пуск в эксплуатацию/Вывод из эксплуатации

6.1 Ввод в эксплуатацию

УВЕДОМЛЕНИЕ

Если не гарантируется, что BADU OmniTronic берет на себя управление насосом, этот насос запрещается включать. Также должна быть обеспечена защита от включения насоса во время вращения клапана.

➔ Перед подачей напряжения на устройство закрыть прозрачную крышку.

6.2 Функциональная проверка

6.2.1 Функциональный цикл

После включения подачи напряжения и включения BADU OmniTronic подсвечиваемым переключателем устройство сначала выполняет функциональный цикл. Он заканчивается в положении «Фильтрация». После этого устройство готово к эксплуатации.

6.2.2 Запорные арматуры

Запорные арматуры в соединительных трубопроводах, ведущих к BADU OmniTronic, должны быть полностью открыты.

7 Неисправности/поиск ошибок

7.1 Обзор

Неисправность: Обнаружена утечка в канал (смотровое окошко на клапане).

Возможная причина	Устранение
Загрязнение в клапане (песок) или на уплотнении.	<ul style="list-style-type: none"> ➔ Обратная промывка с целью удаления возможных загрязнений на уплотнении. ➔ Включением/выключением двухпозиционного переключателя можно перейти в функциональный цикл. ➔ Исполнительный привод с крышкой клапана отправить производителю.

Неисправность: Правой кнопкой на дисплее не запускается обратная промывка/ополаскивание.

Возможная причина	Устранение
Слишком короткое нажатие.	<ul style="list-style-type: none"> ➔ Нажать правую кнопку на дисплее и удерживать более 3 секунд.

Неисправность: Громкий щелкающий звук в корпусе привода

Устранение
<ul style="list-style-type: none"> ➔ Найти причину и устранить неисправность. ➔ Заменить шестерню двигателя.

Неисправность: Самопроизвольное срабатывание обратной промывки.

Возможная причина	Устранение
Воздействие помех на плату.	<ul style="list-style-type: none">➔ Проверить окружение BADU OmniTronic и устранить воздействие помех на плату и кабели.➔ При использовании контактора установить RC-звено.
При внешнем срабатывании (через контакт) вблизи кабеля подключенного внешнего контакта находятся источники помех.	➔ При внешнем запуске не прокладывать кабель вместе с токопроводящими линиями либо использовать экранированный кабель.

Неисправность: Клапан вращается при включении.

Возможная причина	Устранение
Ошибка отсутствует.	➔ Был запущен пробный цикл, выполняется подвод в начальное положение.

Неисправность: Двигатель и малая синяя шестерня при определенных процессах вращаются также в другом направлении.

Возможная причина	Устранение
Ошибка отсутствует.	➔ Двигатель поворачивает вставку клапана в одном направлении; для опускания направление вращения меняется.

Неисправность: Вода вытекает между крышкой клапана и черной нижней частью корпуса.

Возможная причина	Устранение
Утечка на валу/на крышке.	→ Заменить всю верхнюю часть, отправить производителю.
Возникла микротрещина (редко).	→ Проверить давление в системе и монтажные условия.

Неисправность: Насос работает во время перемещения (вращения) вставки клапана.

Возможная причина	Устранение
Насос неправильно подключен.	→ Правильно подключить насос.

Неисправность: Насос после обратной промывки или ополаскивания все еще в рабочем режиме, исполнительный привод остается в этом положении (вода откачивается из бассейна).

Возможная причина	Устранение
Перегрузка / склеивание реле.	<ul style="list-style-type: none"> → Легко постучать пальцем по реле. → Исполнительный привод с крышкой клапана отправить производителю. → Подключать насосы VS только кабелями цепей управления.

Неисправность: Неисправность малой синей шестерни (видно сбоку по механике; шестерня не участвует в движении).

Возможная причина	Устранение
Перегрузка вставки клапана.	→ Исполнительный привод с крышкой клапана отправить производителю на проверку.
Ошибка электрического подключения насоса.	→ Проверить электрическое подключение на основании инструкции.
Неблагоприятные монтажные условия (разница по высоте).	→ Проверить монтажную ситуацию; при необходимости установить специальный обратный клапан SPECK (2409102063).
<p>Уведомление: Квалифицированные ремонтные фирмы могут заменить шестерню на двигателе (в этом случае аннулируется гарантия производителя). В подобном случае двигатель демонтируют в направлении вверх. В качестве запчастей потребуются синяя шестерня и высокопрочный зажимный штифт. После замены устройство запускается обычным образом.</p>	

Неисправность: Не удастся вручную запустить цикл обратной промывки/ополаскивания.

Возможная причина	Устранение
Подключен ошибочный контакт на реле давления.	→ Переподключить реле давления; использовать контакты 2 и 3. (Если смотреть на реле давления с расположенными внизу контактами, то это средний и левый контакты).

Неисправность: Клапан в положении ФИЛЬТРАЦИЯ, однако вода течет в канал (смотровое окошко).

Возможная причина	Устранение
<ul style="list-style-type: none"> – Загрязнение мелкими частицами или песком. – Уплотнение клапана отсоединилось или изношено. 	<p>➔ Снять крышку клапана и найти причину перегрузки. При необходимости очистить клапан.</p>
Кулачковый диск неправильно настроен.	<p>➔ Снять всю верхнюю часть и отправить ее производителю.</p>
Крышка клапана с сервоприводом была смонтирована на клапане со смещением на 180°.	<p>➔ Открутить винты, повернуть узел на 180°, затянуть винты. Угловые кулачки клапана и крышки должны совпадать.</p>

Неисправность: С течением времени в бассейне значительно уменьшается количество воды.

Возможная причина	Устранение
Неблагоприятные монтажные условия.	<p>➔ Проверить монтажную ситуацию; при необходимости установить специальный обратный клапан SPECK (2409102063).</p>
<p>➔ Незапланированное снижение уровня воды может привести к поломке уложенных жалюзийных покрытий бассейна. По возможности они должны открываться автоматически.</p>	

7.2 Замена деталей/узлов

7.2.1 Замена верхней части

На устройстве возможна замена лишь небольшого количества расходных деталей. Причина в том, что совместно установленные детали и узлы должны оставаться точно настроенными как комплексный механизм. Сведениями о точной настройке располагает производитель.

Таким образом, в данной главе преимущественно указывается на замену всей верхней части (крышка с присоединенным приводом).

Верхнюю часть на замену можно заказать у производителя.

7.2.2 Боковые отверстия

➔ Боковые отверстия между крышкой клапана и черной верхней частью корпуса привода запрещается герметично закрывать.

Они должны оставаться открытыми на случай появления утечки.

7.2.3 Отправка привода с крышкой клапана производителю

➔ Выполнить следующие пункты:

1. Обесточить установку.
2. Снять прозрачную крышку.
3. Отсоединить электрические кабели.
4. При необходимости перекрыть подачу воды на клапан (закрыть задвижку).
5. Снять гайки крышки клапана
 - У R 41: 6 шт.
 - У R 51: 10 шт.
6. При необходимости установить крышку ручного клапана.
7. Демонтированный привод с крышкой клапана отправить производителю или установить новый привод. См. главу 8.2 на стр. 48

7.2.4 Замена верхней части

При замене верхней части следить за тем, чтобы новая верхняя часть была смонтирована в соответствии с положениями кулачков на корпусе.

➔ Многогранный кулачок в крышке клапана и в клапане должны совпадать.

7.2.5 Винт крышки у R51

Один из винтов крышки короче других. Этот короткий винт должен располагаться в отверстии над смотровым стеклом.

7.2.6 Аварийный режим

К устройству прилагаются рычаг ручного управления и различные вспомогательные материалы. С помощью этого комплекта можно демонтировать электрический привод и установить рычаг ручного управления.

8 Техническое обслуживание/уход

Когда?	Что?
Регулярно	➔ Проверить часы через прозрачную крышку.
При опасности замерзания	➔ Полностью опорожнить установку.

- ➔ С помощью внешней кнопки можно вручную запустить обратную промывку. При этом можно проверить процесс обратной промывки.

8.1 Гарантия

Гарантия распространяется на поставляемые устройства и все его детали. Исключением является естественный износ (DIN 3151/DIN-EN 13306) всех вращающихся или подвергающихся динамической нагрузке конструктивных деталей, включая компоненты электроники, находящиеся под напряжением.

Несоблюдение указаний по технике безопасности может привести к потере любых требований возмещения ущерба.

8.2 Сервисные адреса

Сервисные адреса и адреса служб работы с клиентами можно найти на сайте www.speck-pumps.com.

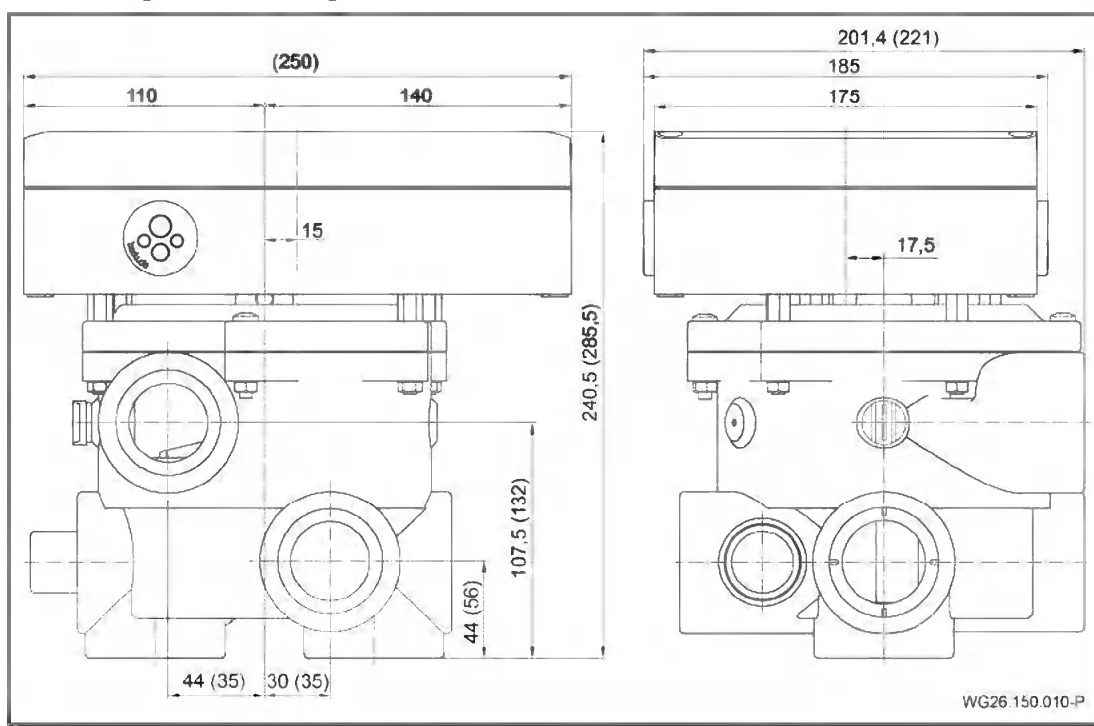
9 Утилизация

- Собрать вредные транспортируемые среды и утилизировать в соответствии с предписаниями.**
- Насос/установка или отдельные компоненты по окончании срока службы должны утилизироваться надлежащим образом. Утилизация вместе с бытовыми отходами недопустима!**
- Утилизировать упаковочный материал с бытовыми отходами, соблюдая местные предписания.**

10 Технические данные

Плата	Микропроцессорное управление
Рабочее напряжение	1~ 230 В, 50 Гц
Присоединяемая мощность (мощность двигателя P ₁)	макс. 1,00 кВт
Предохранитель, только для исполнительного двигателя/насоса	315 мА инерционный/4 А инерционный
Рабочее давление	макс. 2 бар

10.1 Размерный чертеж



Показано исполнение BADU OmniTronic с BADU Mat R41

Размеры в скобках () относятся к BADU OmniTronic с BADU Mat R51

11 Указатель

	З		Н
Запчасти 10		Насос Eco VS 24	
	А	Неисправности 11	
Адаптер KNX 38			П
	В	Пуск в эксплуатацию 40	
Вывод из эксплуатации 40			С
	Г	специалисты 35	
Гарантия 49			Т
	И	Технические данные 51	
Использование по назначению 8		Транспортировка 31	
	М		У
Монтаж 32		Утилизация 50	
			Э
		Электрическое подключение 35	