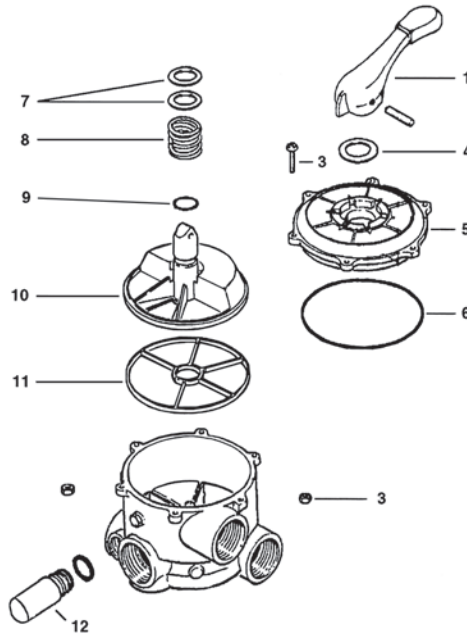


# Vannes

Valves

Ventile • Valvulas • Valvole multivia • Vãlvulas • Kranen  
Клапаны

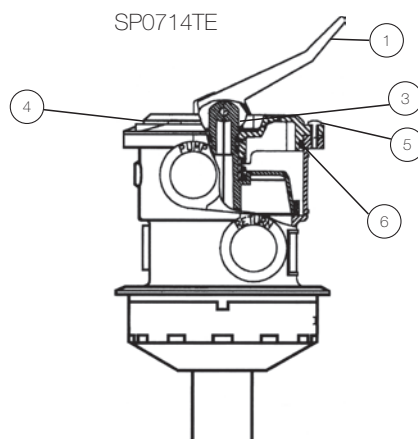


SP0704 / SP0710 / SP0711 / SP0712 / SP0715 / SP0716 / SW0704T / SW0711T

N°	Description <sup>(1)</sup>	Nb	Ref
1	Handle • Poignée • Handgriff • Maneta • Maniglia • Handgreep • Punhado • Рычаг		
	SP0704 / SP0710 / SP0711 / SP0712 SP0715 / SP0716 / SW0704T / SW0711T	1 1	SPX0710XF SPX0710FL
3	Cover screw + nut (6) • Jeu de vis + écrou (6) • Deckelschrauben (6) • Tornillos de tapa (6) • Vite di fissaggio + dadi (6) kit Schroef & noot • Kit de Parafuso & Tuerca • Комплект винтов		
	SP0704 / SW0704T SP0710 / SP0711 / SP0712 / SP0715 / SP0716 / SW0711T	1 1	SPX0704Z1A SPX0710Z1A
4	Non-metallic bearing • Rondelle supérieure • Führungsgleitring • Arandela • Rondella maniglia • Schijfje • Disco • Шайба	1	SPX0710Z16
5	Cover cap • Couvercle • Deckel • Tapa • Coperchio • Deksel • Tampa • Крышка SP0704 / SW0704T Black • Noir • Schwarz • Negro • Nero • Zwart • Preta	1	SPX0704B2
5'	Key, Cover and Handle • Couvercle, poignée et boisseau • Deckel, Handgriff, Scheffel • Tapa, Maneta, celemín Coperchio, Maniglia, Stajo • Deksel, Handgreep, Scheffel • Tampa, Punhado, Alqueire • Крышка в сборе		
	SP0704 / SW0704T	1	SPX0704BA
	SP0715 / SP0716 SP0710 / SP0711 / SP0712 / SW0711T	1 1	SPX0715BA3 SPX0710XBA17
6	Cover gasket • Joint de couvercle • O-Ring • Junta de tapa • Guarnizione coperchio • De pakking van de dekking Gaxeta da tampa • Прокладка		
	SP0704 / SW0704T	1	SPX0704F
	SP0710 / SP0711 / SP0712 / SW0711T SP0715 / SP0716	1 1	SPX0710Z3 SPX0715Z1
7	Spring washers • Jeu de 2 rondelles sous-couvercle • Zwei Unterlegscheiben Spiel • Juego de dos arrandelas inferiores Kit di 2 rondelle • Kit 2 Schijfje • Kit De Disco • Шайба	1	SPX0710Z62
8	Spring • Ressort • Feder • Resorte • Molla • Bevoegheid • Saltar • Пружина	1	SPX0603S
9	Shaft O-Ring • Joint d'axe • Dichtung • Junta • Guarnizione O'ring asse • O'ring astandwiel • o'Ring engrenagem Уплотнительное кольцо		
	SP0704 / SW0704T SP0710 / SP0711 / SP0712 / SP0715 / SP0716 / SW0711T	1 1	SPX0704HA SPX0735GA

SP0704 / SP0710 / SP0711 / SP0712 / SP0715 / SP0716 / SW0704T / SW0711T

N°	Description <sup>(1)</sup>	Nb	Ref
10	Key/Stem assembly • Boisseau • Hauptachse • Conjunto eje válvula • Sistema assiale di unione • Scheffel • Alqueire Золотник в сборе		
	SP0704 / SW0704T	1	SPX0704CA
	SP0710 / SP0711 / SP0712 / SW0711T	1	SPX0710XC
	SP0715 / SP0716	1	SPX0715C
11	Valve seat gasket • Joint étoile • Bodenflansch • Junta asiento de la válvula • Guarnizione sistema assiale • Verbindungsstuk ster Junta estrela • Прокладка		
	SP0704 / SW0704T (3)	1	SPX0704D
	SP0710 / SP0711 / SP0712 / SW0711T (5)	1	SPX0710XD
	SP0715 / SP0716 (5)	1	SPX0715D
12	Sight glass (w/O-Ring) • Témoin de turbidité (avec son joint) • Schauglass mit Gewinde und O-Ring • Mirilla de control con junta Bicchierino di controllo con guarnizione • Getuige van controle • Painel de controle • Стеклопанель колба		
	SP0704 / SP0710 / SP0711 / SP0712 / SP0715 / SP0716 / SW0704T / SW0711T	1	SPX0710MA
/	Key, Cover and Handle • Couvercle, poignée et boisseau • Deckel, Handgriff, Scheffel • Tapa, Maneta, celemín • Coperchio, Maniglia Staiò • Deksel, Handgreep, Scheffel • Tampa, Punhado, Alqueire • Золотник в сборе Black • Noir • Schwarz • Negro • Nero • Zwart • Preta • Черный		
	- SP0704		SPX0704BA
	- SP0710 / SP0711 / SP0712		SPX0710XBA17
	- SP0715 / SP0716 / SPX0715BA3		SPX0715BA3
	- White • Blanc • Weiss • Blanco • Bianco • Wit • Branco • Белый		
	- SP0710 / SP0711 / SP0712		SPX0710XBA
	- SP0715 / SP0716		SPX0715BA
/	Pressure Gauge • Manometre • Manometer • Manometro • Manometro • Manometer • Manometro • Манометр	1	ECX271261



SP0714TE VariFlo™ XL

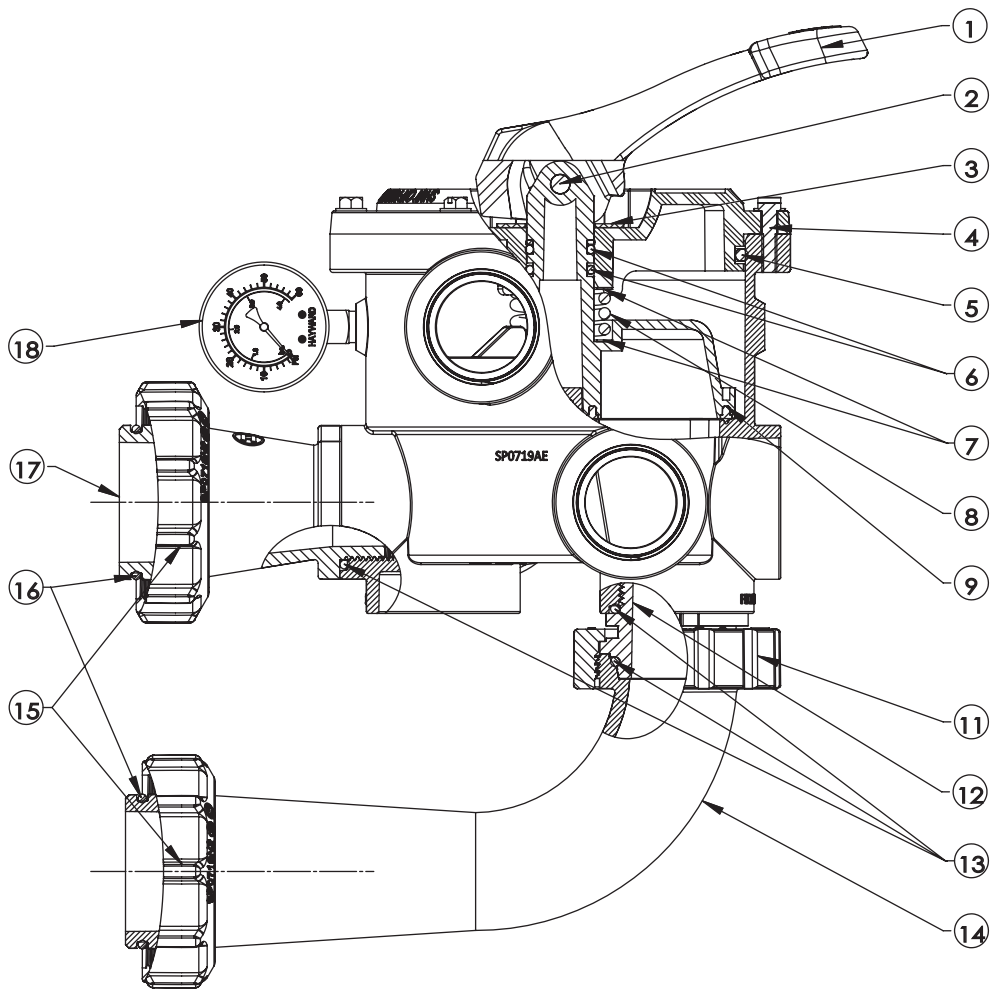
N°	Description <sup>(1)</sup>	Nb	Ref
1	Handle • Poignée • Handgriff • Maneta • Maniglia • Handgreep • Punhado • Рычаг	1	SPX0710XF
3	Non-metallic bearing • Rondelle supérieure • Führungsgleitring • Arandela • Rondella maniglia • Schijfje • Disco • Шайба	1	SPX0710Z16
4	Key, Cover and Handle • Couvercle, poignée et boisseau • Deckel, Handgriff, Scheffel • Tapa, Maneta, celemín Coperchio, Maniglia, Staiò • Deksel, Handgreep, Scheffel • Tampa, Punhado, Alqueire • Золотник в сборе	1	SPX0714BA
5	Cover screw (6) • Jeu de vis + écrou (6) • Deckelschrauben (6) • Tornillos de tapa (6) • Vite di fissaggio + dadi (6) kit Schroef & noot • Kit de Parafuso & Tuerca • Комплект винтов	6	SPX0714Z1
6	Cover O'Ring • Joint de couvercle • O-Ring • Junta de tapa • Guarnizione coperchio • De pakking van de dekking Gaxeta da tampa • Уплотнительное кольцо	1	SPX0714L
-	O-Ring Shaft Seal Assembly • Kit étanchéité axe • Dichtung • Junta • Guarnizione O'ring asse • O'ring astandwiel o'Ring engrenagem • Уплотнительное кольцо	2	SPX0735GA
-	Spring washers (set of two) • Jeu de 2 rondelles ressort • Zwei Unterlegscheiben Spiel • Juego de dos arrandelas inferiores Kit di 2 rondelle • Kit 2 Schijfje • Kit De Disco • Шайба	1	SPX0710Z62
-	Key / Seal Assembly • Boisseau et joint étoile assemblé • Hauptachse & Bodenflansch Conjunto eje válvula & Junta asiento de la válvula • Sistema assiale di unione & Guarnizione sistema assiale Scheffel & Verbindungsstuk ster • Alqueire & Junta estrela • Золотник	1	SPX0714CA
-	Pressure Gauge • Manometre • Manometer • Manometro • Manometro • Manometer • Manometro • Манометр	1	ECX271261

(1) Description / Description / Bezeichnung / Descripción / Descrizione / Beschrijving / Descrição / Описание

# Vannes

Valves

Ventile • Valvulas • Valvole multivia • Vãlvulas • Kranen  
Клапаны



N°	Description <sup>(1)</sup>	Ref
1	Handle • Poignée • Handgriff • Maneta • Maniglia • Handgreep • Punhado • Рычаг	SPX0710XF
2	Axis • Ахе • Achse • Eje • Asse • Asse • Hoofdlijn • Ось	SPX0710XZ7
3	Non-metallic bearing • Rondelle supérieure • Führungsgleitring • Arandela • Rondella maniglia • Schijfje • Disco • Шайба	SPX0710Z16
4	Cover screw (6) • Jeu de vis (6) • Deckelschrauben (6) • Tornillos de tapa (6) • Vite di fissaggio (6) • kit Schroef (6) • Kit de Parafuso (6) • Комплект винтов (6)	SPX0714Z4HEX
5	Cover O'Ring • Joint de couvercle • O-Ring • Junta de tapa • Guarnizione coperchio • De pakking van de dekking • Gaxeta da tampa • Уплотнительное кольцо	SPX0714L
6	O-Ring Shaft Seal Assembly • Kit étanchéité axe • Dichtung • Junta • Guarnizione O'ring asse • O'ring astandwiel • o'Ring engrenagem • Уплотнительное кольцо	SPX0735GA
7	Spring washers (set of two) • Jeu de 2 rondelles ressort • Zwei Unterlegscheiben Spiel • Juego de dos arandelas inferiores • Kit di 2 rondelle • Kit 2 Schijfje • Kit De Disco • Шайба	SPX0710Z62
8	Spring • Ressort • Feder • Resorte • Molla • Bevoegheid • Saltar • Пружина	SPX0603S
9	Key / Seal Assembly • Boisseau et joint étoile assemblé • Hauptachse & Bodenflansch • Conjunto eje válvula & Junta asiento de la válvula • Sistema assiale di unione & Guarnizione sistema assiale • Scheffel & Verbindungsstuk ster • Alqueire & Junta estrela • Золотник	SPX0714CA
11+12+14+15+17	Connector kit • Kit de raccordement • Steckersatz • kit de conectores • kit connettori • connector kit • kit de conectores • комплект разъемов	SPX0719KIT
13	Gasket (x3) • Joint torique (x3) • Dichtung (x3) • Junta (x3) • Guarnizione (x3) • Dichtung (x3) • Junta (x3) • Прокладка (x3)	SPX0719UNO
16	Valve O-Ring (x2) • Joint torique (x2) • O-Ring (x2) • Junta tórica (x2) • Guarnizione O'ring + passanti parete (x2) • De O-ring (x2) • Juntas tóricas (x2) • Уплотнительное кольцо (x2)	SX200Z4PAK2
18	Pressure Gauge • Manomètre • Manometer • Manómetro • Manometro • Manometer • Manómetro • Манометр	ECX271261
/	1/4" plug • Bouchon 1/4" • 1/4" Verschlussdeckel • Tapón 1/4" • Tappo 1/4" • Stop 1/4" • Tapón 1/4" • Заглушка 1/4"	SPX0710K
/	Sight glass (w/O-Ring) • Témoin de turbidité (avec son joint) • Schauglass mit Gewinde und O-Ring • Mirilla de control con junta • Bicchierino di controllo con guarnizione • Getuige van controle • Painel de controlo • Стеклаянная колба	SPX0710MA
/	Key, Cover and Handle • Couvercle, poignée et boisseau • Deckel, Handgriff, Scheffel • Tapa, Maneta, celemín • Coperchio, Maniglia, Staio • Deksel, Handgreep, Scheffel • Tampa, Punhado, Alqueire • Крышка в сборе	SPX0719KCA

(1) Description / Description / Bezeichnung / Descripción / Descrizione / Beschrijving / Descrição / Описание