

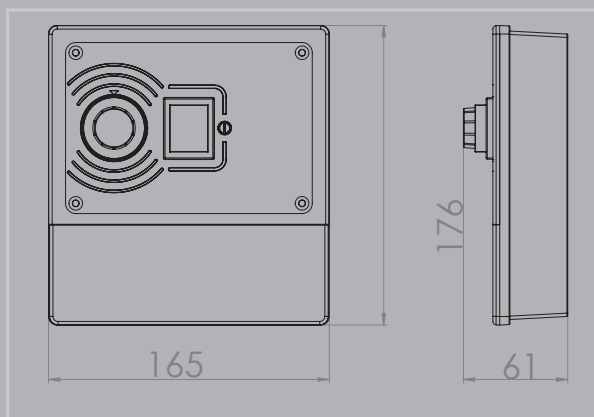
Аналоговый контроллер G2

ОБЗОР ПРОДУКТА

- Простота установки
- Возможность выбора температуры до 45 °C
- Вспомогательное реле для бустерного циркуляционного насоса для первичного контура
- Датчик переключателя потока
- Точность 1.2 °C



ТЕХНИЧЕСКИЕ ЧЕРТЕЖИ



Идеальный контроллер для теплообменника G2 или G2i



Технические характеристики

Источник питания:	220-240 В, 1 фаза
Доступные модели:	Только нагрев
Управление термостатом:	Аналоговое: 0 > 45°C (дифференциал 1.2 °C)
Датчик температуры:	Капиллярный термостат
Переключатель потока:	Герконовый переключатель с золотым наконечником и титановой поворотной осью
Степень защиты:	IP44
Монтаж:	Настенная установка
Соответствие стандартам:	Европейская директива по электромагнитной совместимости 89/336/ЕЕС и 93/068/ЕЕС
Гармонизированные стандарты:	EN 55014 – EN55104, EN 5501, EN 5502, CEI 801-4, CEI 801-2, CEI 801-3 Европейская директива по оборудованию низкого напряжения 72/23/ЕЕС Гармонизированный стандарт EN-60335-2-35

Код продукта:	Описание:	Выходы:	Аксессуары:	Вес нетто	Вес брутто
				[кг]	[кг]
G2-HE-ANA	Аналоговый контроллер теплообменника	Выход на дополнительное нагревательное оборудование Выход на циркуляционный насос	Датчик потока с шнуром длиной 1 метр	1	1.6
G2-HE-ANA-GP	Аналоговый контроллер теплообменника с циркуляционным насосом	Выход на дополнительное нагревательное оборудование Выход на циркуляционный насос	Циркуляционный насос Датчик потока с шнуром длиной 1 метр	2.7	3.5