

Руководство по эксплуатации светодиодной подводной лампы НТ201



ВАЖНО: Данное руководство содержит важную информацию о мерах безопасности, которые должны быть соблюдены для установки и запуска. Поэтому установщик, а также пользователь должны прочитать эти инструкции перед началом установки и запуска.

Технические характеристики

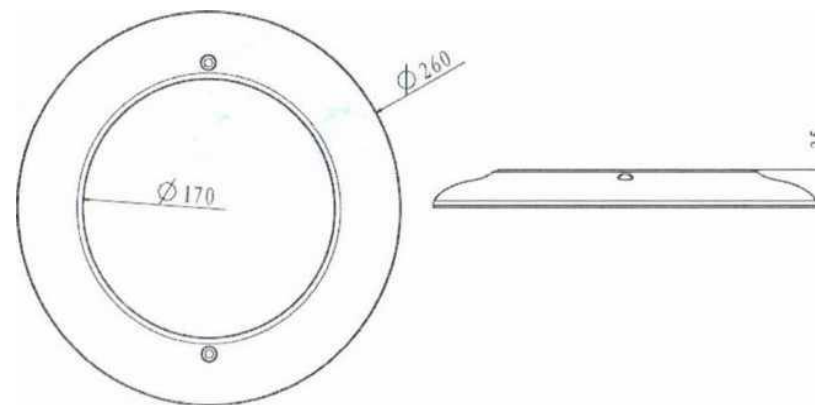
Стандартное входное напряжение: 12V переменного / постоянного тока (диапазон: 12 ~ 18V переменного или постоянного тока)

Стандартная входная мощность:

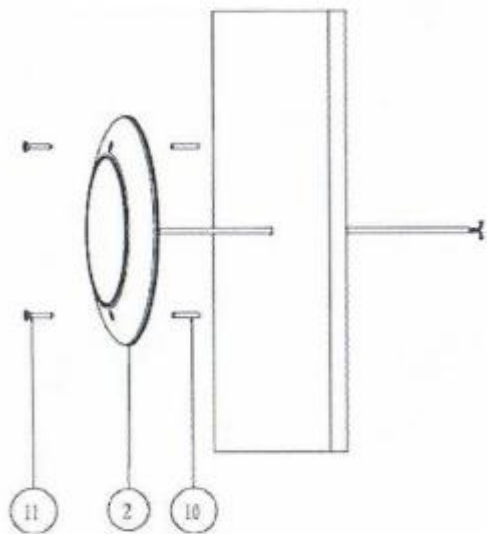
RGB						
18W	23W	30W	33W	40W	50W	95W
Белый						
21W	26W	33W	36W	45W	60W	100W

Срок службы: 60 000 часов, 16 программ с возможностью синхронизации .

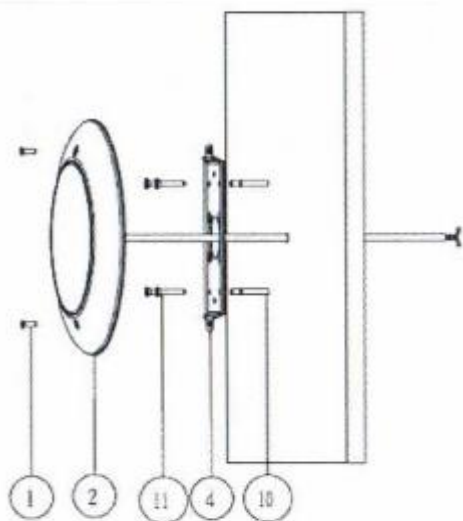
Размеры:



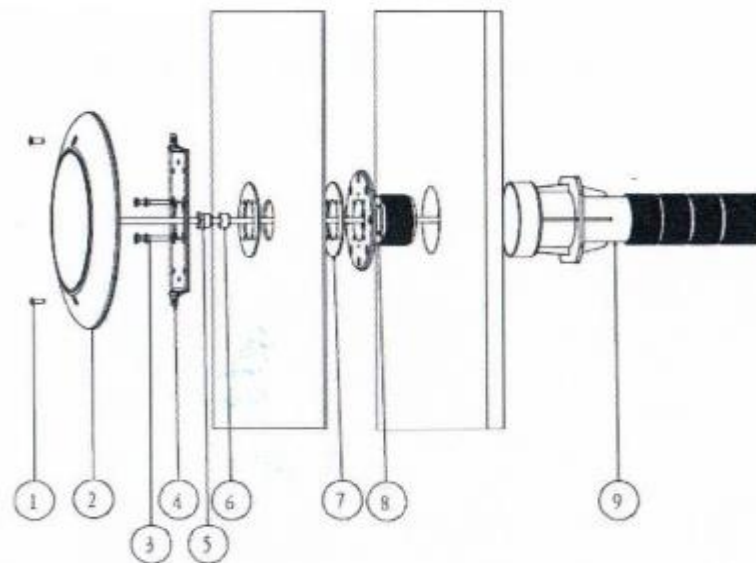
1 Панель & Облицовка



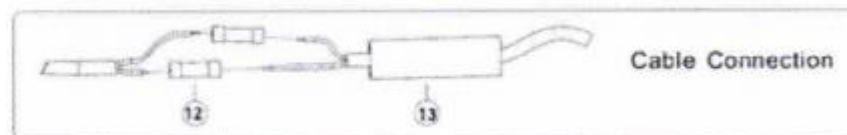
2 Бетон & Облицовка



3 Бетон & Облицовка



Кабельное соединение



Обслуживание и замена

Для этой лампы не требуется техническое обслуживание - она одноразового использования, это означает, что если она выходит из строя, необходима замена (ремонт невозможен). Перед любыми манипуляциями убедитесь, что на лампу не поступает напряжение. Для замены, отстегните лампу от кронштейна. Убедитесь, что новая лампа имеет ту же модель и характеристики, что и предыдущая.

Если кабельные трубы, которые вы используете, имеют внутренний диаметр 26 мм или более, вы можете использовать переходной разъем для легкого подключения кабеля. Просто отожмите оба соединения с соединительными разъемами, сдвиньте кабельную муфту над соединением и затяните гайки сальника вручную. Затем скройте перемычку в трубе. Переоборудованный соединитель заказывается отдельно.



Запуск

- Лампа должна работать только под водой при вертикальном закреплении на стенах бассейна. Никогда не включайте лампу, если она не находится под водой.
- В случае цветных ламп можно выбрать 16 предварительно запрограммированных эффектов и комбинаций с помощью переключателя вкл/выкл. Просто выключите и включите в течение 2 секунд.
- Если свет выключен более 20 секунд, он будет поддерживать последнюю программу при ее повторном включении.
- Чтобы добиться синхронизации, убедитесь, что все лампы установлены правильно на одном и том же переключателе. Если они были выключены более 20 секунд назад, включите и выключите их три раза подряд, а затем, включите снова. Все они перейдут в программу 5. Теперь вы можете выбрать программу для них, выключив и включив ее в течение 8 секунд.
- В качестве альтернативы мы рекомендуем использовать наш дополнительный контроллер (со встроенным предохранительным трансформатором), который поставляется с (а) дистанционным управлением для удобства работы и (б) вспомогательным соединением 24 V для работы любого другого электрического элемента.

Предупреждения о безопасности

Лица, которые отвечают за установку, должны обладать необходимой квалификацией для такого рода работ.

- Избегайте контакта с электрическим напряжением.
- Соблюдайте действующие стандарты предотвращения несчастных случаев.
- Должны соблюдаться стандарты IEC 364-7-702: ЭЛЕКТРОУСТАНОВКА В ЗДАНИЯХ, ТРЕБОВАНИЯ К СПЕЦИАЛЬНЫМ УСТАНОВКАМ, ПЛАВАТЕЛЬНЫЕ БАССЕЙНЫ.
- Замена должна выполняться при отключенной от электросети лампе.
- Не прикасайтесь к электрическим компонентам мокрыми ногами.

Гарантия

Производитель дает гарантию на материальные и производственные дефекты заполненных смолой светодиодных подводных светильников в течение трех лет от даты покупки. Настоящая гарантия не распространяется на прибор, поврежденный из-за некорректного использования, случайного повреждения, неправильного обслуживания и/или установки, а именно, исключается ответственность за прямые, случайные или косвенные убытки. Материальные и производственные дефекты не включают следующее:

- Лампа со стандартным светодиодом менее 30 W имеет до 3 неисправных светодиодов.
- Лампа со стандартным светодиодом более 30 W (в комплекте) имеет до 6 неисправных светодиодов.
- На лицевой стороне лампы в смоле имеются небольшие пузырьки воздуха размером до 9 мм², количество пузырьков 3 или менее.
- На обратной стороне лампы в смоле имеются небольшие пузырьки воздуха

Комплектация

№	Описание деталей	Количество		
		1	2	3
1*	Винт из нержавеющей стали с круглой головкой М5 * 16		2	2
2	Рама из нержавеющей стали для НТ201	1	1	1
3*	Саморез из нержавеющей стали М5.5 * 32			4
4*	Кронштейн из нержавеющей стали НТ 201-Р-316		1	1
5*	Шестигранная гайка			1
6*	Конусообразная стойка из диоксида кремния			1
7*	Силиконовая прокладка			2
8*	Резьбовой кронштейн А ~ I			1
9*	2" настенный трубопровод			1
10	Ф6 расширенная мицелла	2	4	
11	Саморез из нержавеющей стали М4 + 30	2	2	
12	Разъем провода	2	2	2
13	Резиновый защитный кожух	1	1	1

Детали, отмеченные *, не входят в комплект поставки и приобретаются отдельно.

Детали, обозначенные **, не включены.

На следующем чертеже показано, как подключить кабель от лампы к источнику питания.

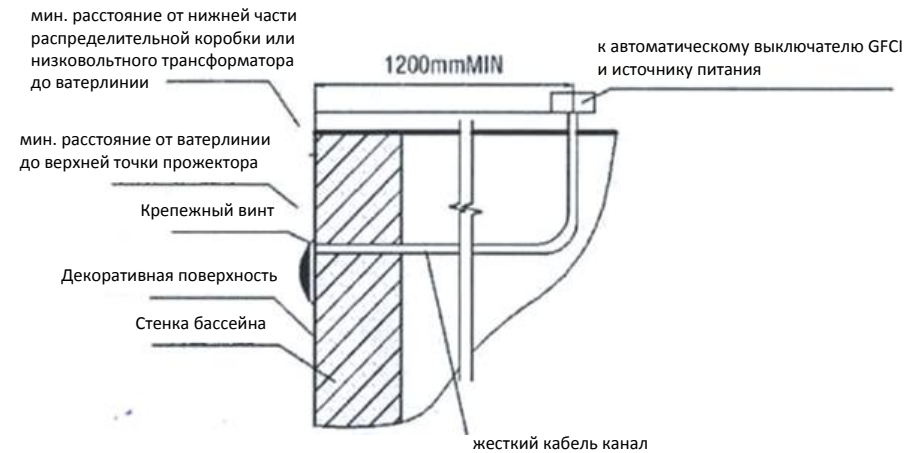


Схема установки